

texense コンバータ

A-CAN-DG-V4-4B アナログ-CANコンバータ (8ch アナログ + 8ch PT1000)



シリーズ: A-CAN-DG-V4-4B

特徴: 小型・アナログ-CANコンバータ・MILコネクタ仕様

- ・8ch アナログ+ 8ch PT入力対応
- ・アナログ電圧出力 (0-5V) のセンサをCAN出力に変換
- ・各種パラメータの設定変更可能 (CAN通信ツールは別売)

使用参考例: アナログ電圧出力センサ各種

アナログ入力	範囲	0 ~ 5.5 V
	分解能	0.1 mV
	精度	±1.5 mV
	サンプリング周波数	250 Hz / ch
	アナログフィルター遮断周波数	125 Hz
PT 入力	入力可能測定範囲	100 Ω ~ 1 MΩ
	精度	±1 Ω (800 Ω ~ 2500 Ω の間)
	分解能	0.1 Ω
PT 出力仕様	範囲	-40°C ~ +400°C (PT1000の場合)
	抵抗測定誤差	± 0.25°C
	計算誤差	± 0.05°C
コンバータ 内部温度	温度誤差	± 0.30°C (理想的なRTDセンサ、且つ電線抵抗0Ωの場合)
	測定範囲	-40°C ~ 125°C
CAN	誤差	± 0.25°C
	CAN バス	CAN bus 2.0 A or 2.0 B (120 Ω 抵抗内蔵 - CAN で選択可能、デフォルト: 未接続状態)
	ボーレート	125 k ~ 1 Mbps
電気特性	出力周波数	アナログ入力データ: 1 Hz ~ 250 Hz (リクエストモードも可能) PT 温度データ: 1 Hz
	コンバータ供給電圧	6 ~ 30 V (下記参照)
	入力消費電流 (供給電圧12Vの場合)	≤ 30 mA (内部), ≤ 400 mA (最大ロード)
	センサ供給電圧	下記参照
構成	センサ供給電流	45 mA (各コネクタ当たり)
	材質	アルミニウム
	サイズ	23 x 26 x 85 mm
	重量	100 g
環境	コネクタ	次頁参照
	使用温度範囲	-40 ~ 125°C
	保管温度範囲	-40 ~ 125°C
	IPレベル	IP65
	耐振動	20 Gpp 5'
	衝撃	500 G

供給電圧仕様:

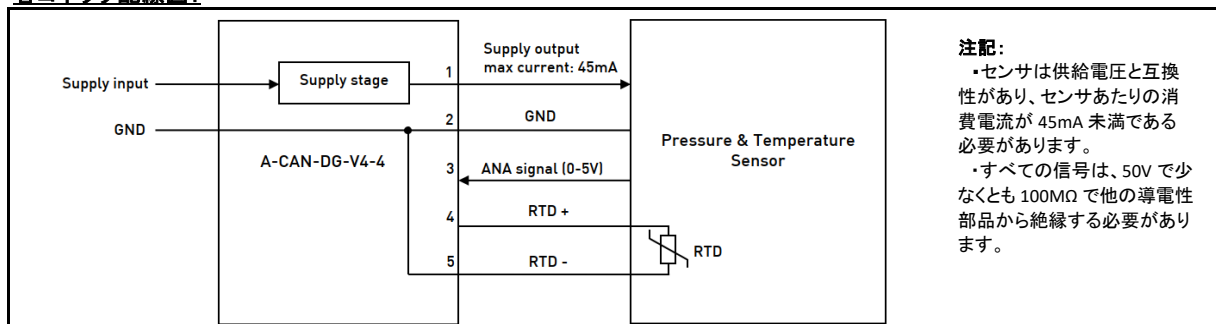
注文コード	センサ供給電圧	コンバータ供給電圧	各コネクタ最大許容電流
5 V	5 V (調整電圧)	6 ~ 30 V	45 mA
8.5 V	8.5 V (調整電圧)	9.5 ~ 30 V	
12 V	12 V (調整電圧)	13 ~ 30 V	
Direct	= コンバータ供給電圧 (未調整電圧)	6 ~ 30 V	

コネクタピン配置:

CAN出力 コネクタ		コネクタ # 1 ~ 8 アナログ & PT 入力							
コネクタ: 8STA0-0205PN (相手側コネクタ: 8STA6-0205PN※)		コネクタ: 8STA0-0205SN				相手側コネクタ: 8STA6-0205PN(※)			
		コネクタ # 1		コネクタ # 2		コネクタ # 3		コネクタ # 4	
ピン	説明	ピン	説明	ピン	説明	ピン	説明	ピン	説明
1	コンバータ供給電圧	1	センサ供給電圧	1	センサ供給電圧	1	センサ供給電圧	1	センサ供給電圧
2	0 V	2	GND	2	GND	2	GND	2	GND
3	CAN LOW	3	ANA 1	3	ANA 2	3	ANA 3	3	ANA 4
4	CAN HIGH	4	PT 1 +	4	PT 2 +	4	PT 3 +	4	PT 4 +
5	(TX/RX)	5	PT 1 -	5	PT 2 -	5	PT 3 -	5	PT 4 -
		コネクタ # 5		コネクタ # 6		コネクタ # 7		コネクタ # 8	
ピン	説明	ピン	説明	ピン	説明	ピン	説明	ピン	説明
1	センサ供給電圧	1	センサ供給電圧	1	センサ供給電圧	1	センサ供給電圧	1	センサ供給電圧
2	GND	2	GND	2	GND	2	GND	2	GND
3	ANA 5	3	ANA 6	3	ANA 7	3	ANA 8	3	ANA 8
4	PT 5 +	4	PT 6 +	4	PT 7 +	4	PT 8 +	4	PT 8 +
5	PT 5 -	5	PT 6 -	5	PT 7 -	5	PT 7 -	5	PT 8 -

※ 相手側コネクタは別売となります。

各コネクタ配線図:



外形寸法図:

