



## シリーズ: A-CAN-DG-V4-2

特徴: 小型・アナログ-CANコンバータ・MILコネクタ仕様

- ・16ch アナログ入力対応
- ・アナログ電圧出力 (0 ~ 5V) のセンサをCAN出力に変換
- ・各種パラメータの設定変更可能 (CAN通信ツールは別売)

使用参考例: アナログ電圧出力センサ各種

アナログ入力	範囲	0 ~ 5.5 V
	分解能	0.1 mV
	精度	±1.5 mV
	サンプリング周波数	250 Hz / ch
	アナログフィルター遮断周波数	125 Hz
	入力インピーダンス	10 K $\Omega$
コンバータ 内部温度	測定範囲	-40°C ~ 125°C
	誤差	± 0.25°C
CAN	CAN バス	CAN bus 2.0 A or 2.0 B (120 $\Omega$ 抵抗内蔵 - CAN で選択可能、デフォルト: 未接続状態)
	ボーレート	250 k ~ 1 Mbps
	出力周波数	アナログデータ: 1 Hz ~ 250 Hz (リクエストモードも可能) 内部温度測定データ: 1 Hz
電気特性	コンバータ供給電圧	6 ~ 30 V (下記参照)
	入力消費電流 (供給電圧12Vの場合)	≤ 30 mA (内部), ≤ 400 mA (最大ロード)
	センサ供給電圧	下記参照
	センサ最大消費電流	45 mA (各コネクタ当たり)
構成	材質	アルミニウム
	サイズ	23 x 26 x 85 mm
	重量	100 g
	コネクタ	次頁参照
環境	使用温度範囲	-40 ~ 125°C
	保管温度範囲	-40 ~ 125°C
	IPレベル	IP65
	耐振動	20 Gpp 5'
	衝撃	500 G

### 供給電圧仕様:

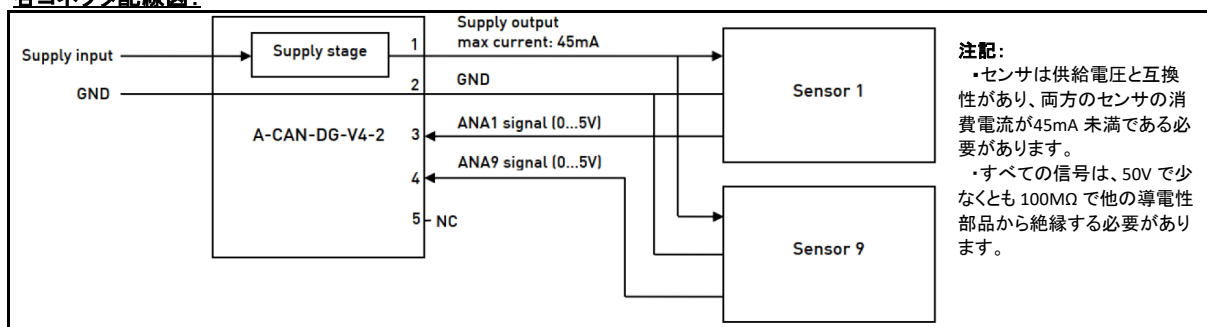
注文コード	センサ供給電圧	コンバータ供給電圧	各コネクタ最大許容電流
5 V	5 V (調整電圧)	6 ~ 30 V	45 mA
8.5 V	8.5 V (調整電圧)	9.5 ~ 30 V	
12 V	12 V (調整電圧)	13 ~ 30 V	
Direct	= コンバータ供給電圧 (未調整電圧)	6 ~ 30 V	

### コネクタピン配置:

CAN出力 コネクタ		コネクタ # 1 ~ 8 アナログ & PT 入力							
コネクタ: 8STA0-0205PN (相手側コネクタ: 8STA6-0205PN※)		コネクタ: 8STA0-0205SN				相手側コネクタ: 8STA6-0205PN(※)			
		コネクタ # 1		コネクタ # 2		コネクタ # 3		コネクタ # 4	
ピン	説明	ピン	説明	ピン	説明	ピン	説明	ピン	説明
1	コンバータ供給電圧	1	センサ供給電圧	1	センサ供給電圧	1	センサ供給電圧	1	センサ供給電圧
2	0 V	2	GND	2	GND	2	GND	2	GND
3	CAN LOW	3	ANA 1	3	ANA 2	3	ANA 3	3	ANA 4
4	CAN HIGH	4	ANA 9	4	ANA 10	4	ANA 11	4	ANA 12
5	(TX/RX)	5	NC	5	NC	5	NC	5	NC
		コネクタ # 5		コネクタ # 6		コネクタ # 7		コネクタ # 8	
ピン	説明	ピン	説明	ピン	説明	ピン	説明	ピン	説明
1	センサ供給電圧	1	センサ供給電圧	1	センサ供給電圧	1	センサ供給電圧	1	センサ供給電圧
2	GND	2	GND	2	GND	2	GND	2	GND
3	ANA 5	3	ANA 6	3	ANA 7	3	ANA 8	3	ANA 8
4	ANA 13	4	ANA 14	4	ANA 15	4	ANA 16	4	ANA 16
5	NC	5	NC	5	NC	5	NC	5	NC

※ 相手側コネクタは別売となります。

### 各コネクタ配線図:



### 外形寸法図:

