

texense 差圧センサ

PI φ6 TCK ビトー・温度センサ



シリーズ: IB-6-TCK

- 特徴: 小型・軽量・φ6mmピトーチューブ・温度センサ内蔵
- ・ピトーセンサ測定範囲: 50 ~ 76 mBars (0.72 ~ 1.11 Psi)
 - ・対気速度センサ
 - ・オプション静圧ポート取り付け可能

測定対象参考例: エアロダイナミクス計測

仕様:

温度センサ	測定範囲	-40 ~ 150°C
	精度	±0.25 % F.S.
	冷接点誤差	±0.7°C
	感度	25 mV/°C
	サンプリング周波数	5 Hz
差圧センサ	測定範囲	50 / 70 / 76 mbar (※左記以外はご相談ください。~76mbar以下)
	精度	± 1 % F.S.
	オフセットドリフト	20 mV (0~85°C)
	感度ドリフト	±1 % F.S. (0~85°C)
	0点出力	0.5 ± 0.1 V
	重力感度	0.2 mbar / G
	サンプリング周波数	100 Hz
電気特裁	感度	次頁キャリブレーションテーブル参照
	供給電圧	6 ~ 16 VDC
	消費電流	10 mA
	出力電圧	0 ~ 5 VDC
	出力インピーダンス	100 Ω
構成	材質	アルミニウム + ステンレス鋼チューブ
	サイズ	アンプ部分: 45.5 x 25 x 16.5 mm ピトー管部分: φ6 mmチューブ 130 x 100 mm ※オプションでチューブ高さ:300mmまで変更可能
	重量	65 g (ケーブル含まず)
環境	使用温度範囲	-20 ~ 85°C
	保管温度範囲	-20 ~ 125°C
	振動試験	20 Gpp 5'
	IPレベル	IP64
	衝撃	500 G
ケーブル仕様	ケーブル長	1000 mm ±10% (5 x AWG 26 / FEPシールド付ケーブル 250 V 200°C)
	シールド	ケースに接続されていません
	標準電線色	赤 (供給電圧) / 白 (差圧センサ出力) / 黒 (GND) / 緑 (温度センサ出力) / 黄 (メーカ校正用・接続しないでください)

注記:

- ・口、又はエアコンプレッサー等でチューブに空気を吹き込まないでください。
- ・センサは一般的な湿度状態でご使用いただくことができますが、水がチューブに入ると故障する場合があります。
- ・低温結露にご注意ください。

速度変換例:

最大計測速度 環境温度25°C 大気圧1000mBar時		
50 mBar	70 mBar	76 mBar
333 km/h	394 km/h	410 km/h

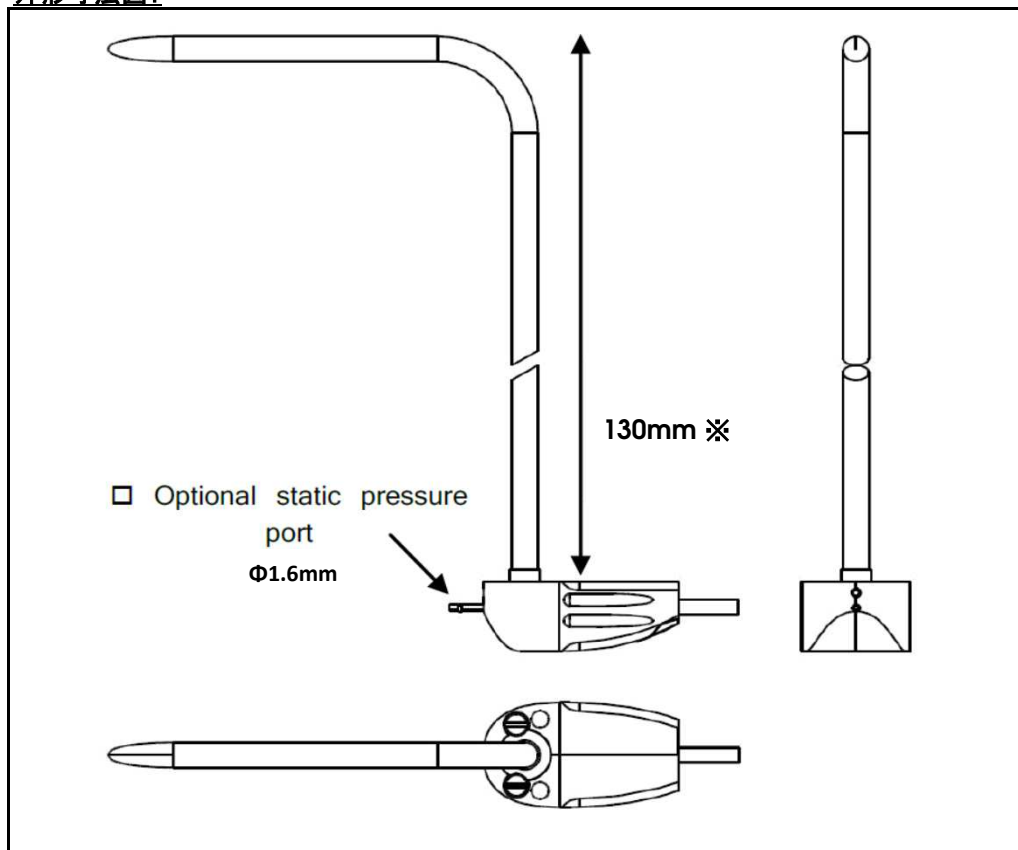
※こちらの値は理論値となります。計測環境、その他条件等により実測値と差が出る場合がございますのでご了承ください。

出カテール:

ビトーセンサキャリブレーションテーブル			
	誤差	出力電圧	感度
50 mBar 0.725psi	0.5V @ 0 mBar	4.5V @ 50 mBar	80 mV/mBar
70 mBar 1.01psi	0.5V @ 0 mBar	4.5V @ 70 mBar	57.14 mV/mBar
76 mBar 1.10psi	0.5V @ 0 mBar	4.5V @ 76 mBar	52.63 mV/mBar

温度センサキャリブレーションテーブル		
温度 °C	出力電圧	感度
-40	0.00	25 mV/°C
0	1.00	
50	2.25	
100	3.50	
150	4.75	

外形寸法図:



※ビトータブの長さはオプションで300mmまで変更可能