

texense 差圧センサ

4PDIF-S SCANIVALVE マニホールド対応 4ch 差圧センサ CAN 出力



シリーズ: 4xPDIF-S

特徴: 差圧計測・CAN出力・4ch出力

- ・測定範囲: $\pm 50 \sim \pm 1000$ mBar ($\pm 0.7 \sim \pm 15$ Psi)
- ・静圧と動圧の差を計測
- ・4chの差圧データを計測可能
- ・SCANIVALVEマニホールド対応

測定対象参考例: エアロダイナミクス計測

仕様:

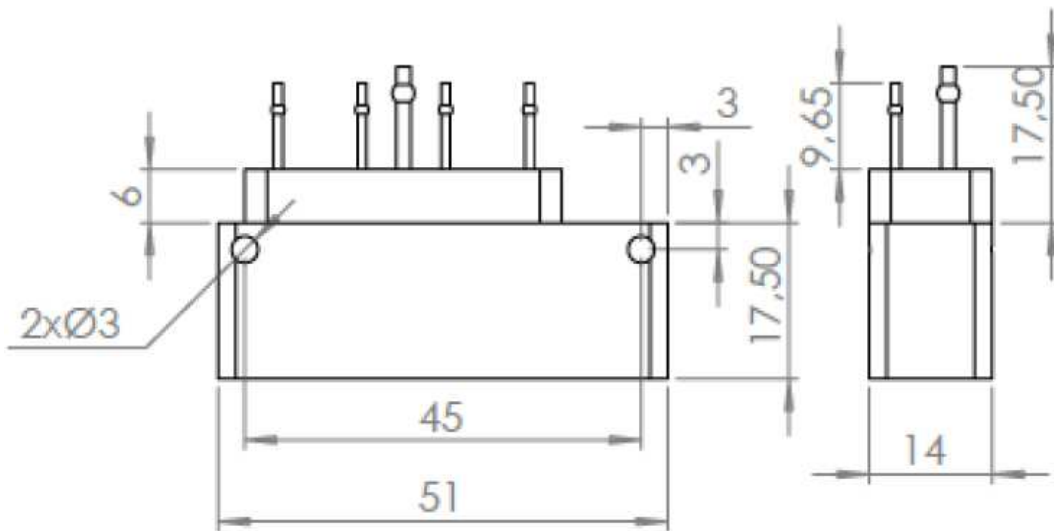
センサタイプ	測定範囲	$\pm 50 \sim \pm 1000$ mBar ($\pm 0.7 \sim \pm 15$ Psi)
	素子感度	圧電(ピエゾ)抵抗セル
	出力	CAN
電気特性	供給電圧	6 ~ 16 VDC
	消費電流	30 mA
	CANバス	CAN bus 2.0 A or 2.0 B (120 Ω 抵抗 未実装)
	出力データ	2 bytes / 1 ch
	ボーレート	125k~1Mbps ※1
	分解能(標準モード)	サンプリング周波数 200 Hz: 0.001 Psi / bit 【0.1 mbar / bit】
	サンプリング周波数	200 Hz
	応答周波数	1 ~ 200 Hz ※1
精度	精度	± 0.5 % F.S.
	ヒステリシス + 非直線性	± 0.7 % F.S.
	オフセットドリフト	± 0.5 % F.S.
	感度ドリフト	0.5%
構成	材質	アルミニウム
	サイズ	51 x 35 x 14 mm (下記外形寸法図参照)
	重量	25 g (ケーブルを除く)
環境	使用温度範囲	+5 ~ 85°C
	保管温度範囲	-40 ~ 125°C
	振動試験	20 Gpp 5'
	IPレベル	IP64
	衝撃	500 G
ケーブル仕様	ケーブル長	1000 mm $\pm 10\%$ (4 x AWG 26 / FEPシールド付ケーブル 250 V 200°C)
	シールド	接続されていません
	標準電線色	赤(入力) / 黒(GND) / 緑(CAN High) / 白(CAN Low)

※1 CAN通信ツール(別売)を使用することにより設定変更可能です。

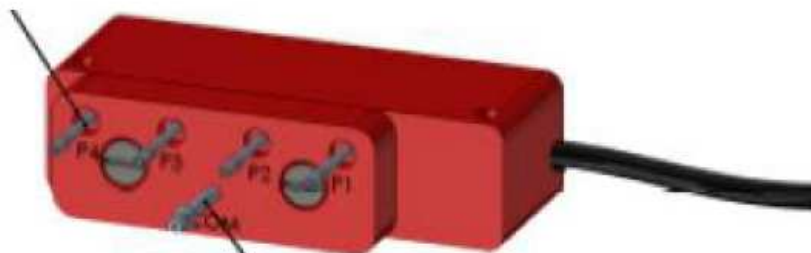
注記:

- ・口、又はエアコンプレッサー等でチューブに空気を吹き込まないでください。
- ・センサは一般的な湿度状態でご使用いただくことができますが、水がチューブに入ると故障の危険性がありますのでご注意ください。
- ・低温結露にご注意ください。

外形寸法図:



Pressure Port
Diameter 0.040'' or 0.063''



com Port
Diameter 0.063''

Nominal Torque : 1 N.m
Max Torque : 2 N.m