



特徴: 引張/圧縮荷重計測

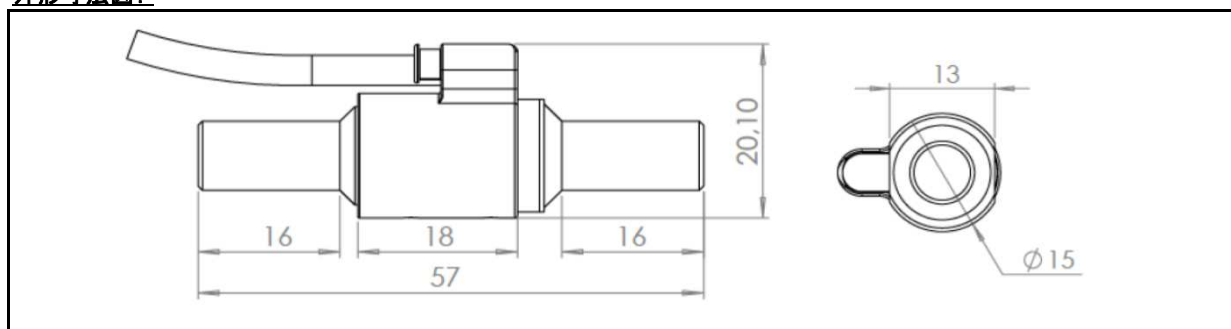
- ・測定範囲: $\pm 300\text{ N}$, $\pm 500\text{ N}$, $\pm 1000\text{ N}$, $\pm 1500\text{ N}$, $\pm 2000\text{ N}$
- ・小型・軽量化を追求したロードセル

使用参考例: シーケンシャルギアシフト・荷重計測・etc

仕様:

センサタイプ	測定範囲	$\pm 300\text{ N}$, $\pm 500\text{ N}$, $\pm 1000\text{ N}$, $\pm 1500\text{ N}$, $\pm 2000\text{ N}$
	過負荷	$\pm 5000\text{ N}$
電気特性	供給電圧	$5 \pm 0.1\text{ V}$
	出力電圧	$0 \sim 5\text{ V}$ (レシオメトリック)
	消費電流	15 mA
	オフセット(無負荷)	$2.5\text{ V} \pm 25\text{ mV}$
	遮断周波数	50 Hz
精度	精度	$\pm 10\%$
	オフセットドリフト	$< 50\text{ mV}$ ($20 \sim 80^\circ\text{C}$)
構成	材質	ステンレス鋼
	サイズ	$57 \times 20.4 \times 15\text{ mm}$ (下記外形寸法図参照)
	ネジ径	M6, M7 又は M8 での製作が可能です。ご相談ください
	重量	35 g (ケーブル含まず)
環境	使用温度範囲	$0 \sim 85^\circ\text{C}$
	保管温度範囲	$-20 \sim 125^\circ\text{C}$
	IPレベル	IP65
	振動試験	$20\text{ Gpp } 5'$
	衝撃	500 G
ケーブル仕様	ケーブル長	$1000\text{ mm} \pm 10\%$ (4 x AWG 26 / FEPシールド付ケーブル $250\text{ V } 200^\circ\text{C}$)
	シールド	シールドはアンブケースに接続してあります
	標準電線色	赤 (入力) / 白 (アナログ出力) / 黒 (0V) / 緑 (ON/OFFシグナル出力)

外形寸法図:



キャリブレーションテーブル

	$\pm 500\text{ N}$	$\pm 1000\text{ N}$	$\pm 1500\text{ N}$	$\pm 2000\text{ N}$
負荷	出力			
- 300 N	1.0 V	1.75 V	2.0 V	2.125 V
0 N	2.5 V	2.5 V	2.5 V	2.5 V
+ 300 N	4.0 V	3.25 V	3.0 V	2.875 V
感度	5 mV/N	2.5 mV/N	1.66 mV/N	1.25 mV/N