

# texense ジャイロセンサ

GYRN3-S 3軸ジャイロセンサ



**特徴:** 小型・軽量・3軸ジャイロセンサ

- ・測定範囲:  $\pm 50^\circ / \text{sec}$ 、 $\pm 100^\circ / \text{sec}$ 、 $\pm 150^\circ / \text{sec}$   
(各軸ごとに指定可能)
- ・オプションでフィルター追加可能

**測定対象参考例:** 車両の角速度・向き計測・etc

## 仕様:

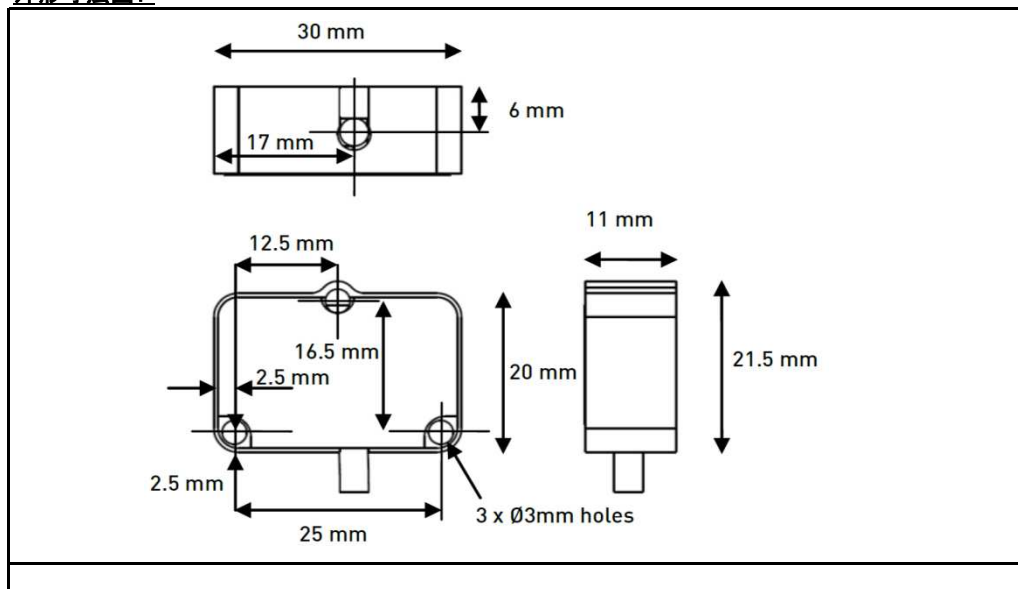
センサタイプ	測定範囲	$\pm 50$ 、 $\pm 100$ 、 $\pm 150^\circ / \text{sec}$ (各軸で異なる測定範囲を設定可能)
	供給電圧	5 ~ 16 V
	消費電流	16 mA
	出力電圧	0 ~ 5 VDC
電気特性	0° / sec 出力	2.5 V
	遮断周波数	40 Hz ※他遮断周波数に変更可能
	感度	40、20、13.3 mV/° / sec (測定範囲により異なります。)
	出力インピーダンス	47 $\Omega$
	交差軸感度	3 %
	0° / sec 誤差	$\pm 1^\circ / \text{sec}$
精度	精度	$\pm 2\%$
	オフセットドリフト	$\pm 0.5^\circ / \text{sec}$ (20 ~ 80°C)
	オフセットドリフト	$\pm 0.8^\circ / \text{sec}$ (20 ~ 100°C)
	ゲイントドリフト	$\pm 0.3^\circ / \text{sec}$ (20 ~ 80°C)
	ゲイントドリフト	$\pm 1\%$ (20 ~ 100°C)
構成	材質	アルミニウム
	サイズ	30 x 21.5 x 11 mm (別頁外形寸法図参照)
	重量	21 g (ケーブル含まず)
環境	使用温度範囲	-20 ~ 105°C
	保管温度範囲	-40 ~ 125°C
	IPレベル	IP66
	振動試験	20 Gpp 5'
	衝撃	1000 G
ケーブル仕様	ケーブル長	1000 mm $\pm 10\%$ (6 x AWG 26 / FEPシールド付ケーブル 250 V 200°C)
	シールド	ケースに接続されています
	標準電線色	下記参照
オプション	フィルター	5th, 8th, 10th order フィルター追加可能

標準電線色	
色	仕様
赤	入力
白	X軸出力
緑	Y軸出力
黄	Z軸出力
黒	GND
青	Diag ※繋がないでください。

ジャイロキャリブレーションテーブル:

キャリブレーションテーブル(V)			
角速度 °/sec	±50° / sec 40mV/° / sec	±100° /sec 20mV/° /sec	±150° /sec 13.3mV/° /sec
-150			0.50
-100		0.50	1.17
-50	0.50	1.50	1.83
0	2.50	2.50	2.50
50	4.50	3.50	3.17
100		4.50	3.83
150			4.50

外形寸法図:



検出方向:

