

texense 赤外線温度センサ

INF-LR デュアルアウトプット (LR/HR) ブレーキディスク温度センサ



シリーズ: INF-LR

- 特徴: 小型・軽量・低温/高温デュアルアウトプット
- ・低温(25~350°C)と高温(200~1000°C)の2系統出力
 - ・低レンジ測定範囲 (LR): 25 ~ 350°C (非直線)
 - ・高レンジ測定範囲 (HR): 200 ~ 1000°C (非直線)
 - ・90° スリムブロックタイプハウジング
の表面温度・等

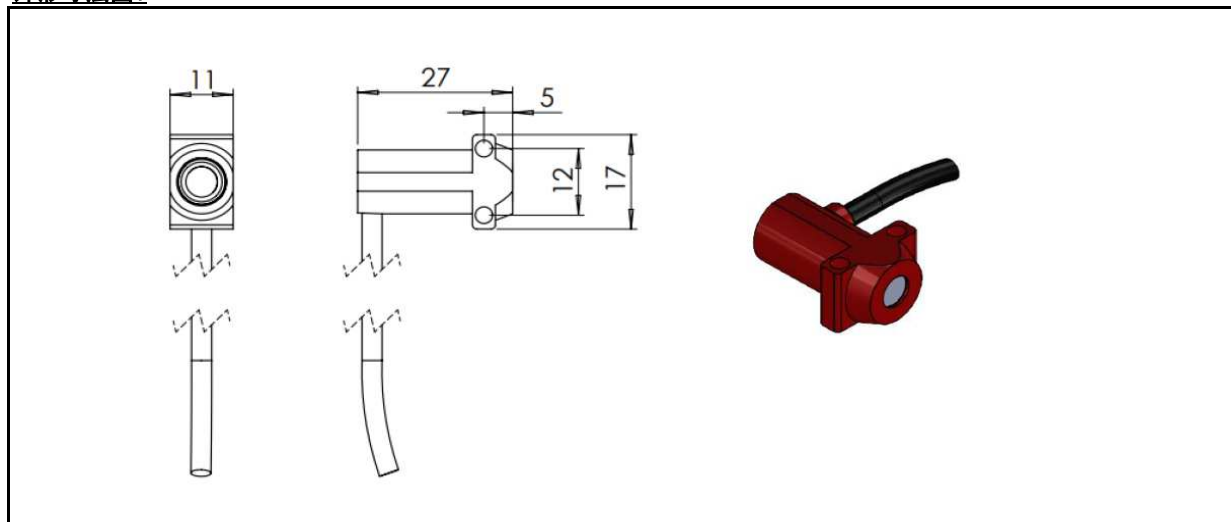
測定対象参考例: カーボン/スチールブレーキディスク



仕様:

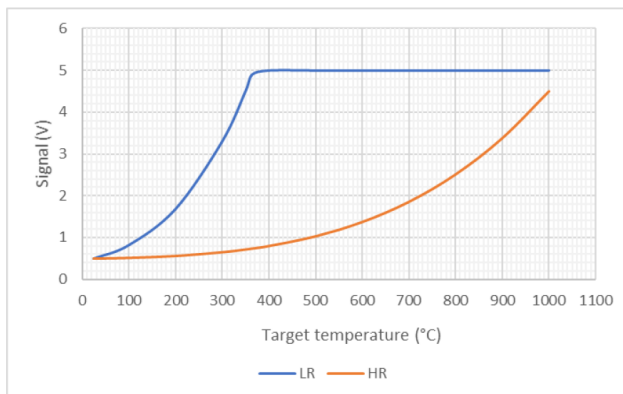
センサタイプ	CH1 低レンジ測定範囲 (LR)	25 ~ 350°C
	CH2 高レンジ測定範囲 (HR)	200 ~ 1000°C
	測定対象までの距離	30 ~ 100 mm
	赤外線波長	8 ~ 14 μ m
	視野 (90°放射エネルギー)	5:1 @ 50 mm
電気特性	放射率	99 %
	供給電圧 12V 仕様	6 ~ 16 VDC
	供給電圧 5V 仕様	5.000 \pm 0.010 VDC
	出力電圧	0 ~ 5 VDC (CH1 & Ch2)
	消費電流	1.5 mA
精度	応答時間 (90%)	50 ms
	精度	1%FS at 25°C (Tambient(雰囲気温度) \leq Ttarget(ターゲット温度)、且つ Ttarget > 50°C)
		<10°C (25°C < Tambient < 150°C)
構成	Ch1, Ch2 出力誤差	<5 °C (@ 350 °C)
	材質	アルミニウム
	サイズ	27 x 17 x 11 mm
環境	重量	7 g (ケーブル含まず)
	IPLレベル	IP65
	使用温度範囲	-20 ~ +150°C
ケーブル仕様	保管温度範囲	-40 ~ +200°C
	ケーブル長	1000mm \pm 10 % (4x28AWG 55M, RW-200-E-1/8-0)
	標準電線色	赤 (入力) / 白 (LR 出力 350 °C) / 緑 (HR 出力 1000 °C) / 黒 (GND)

外形寸法図:



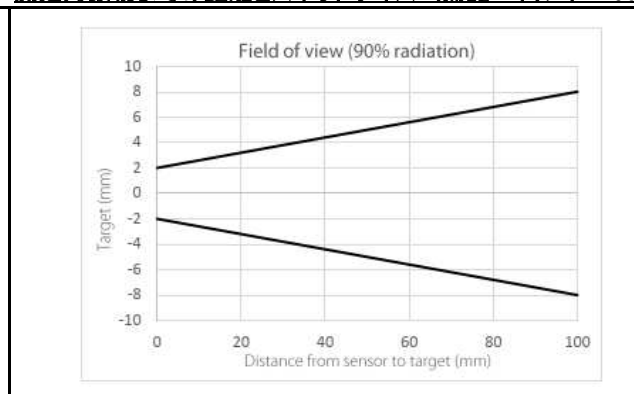
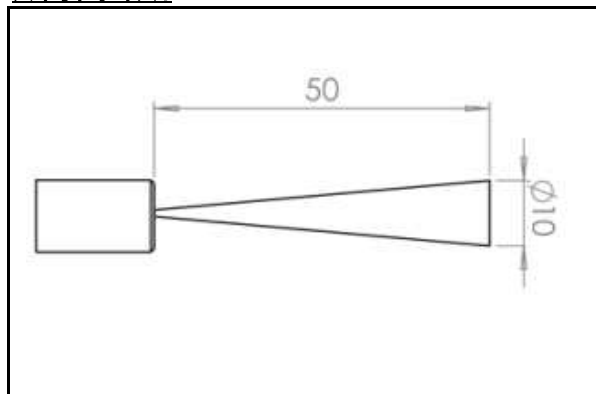
温度キャリブレーションテーブル(カーボンターゲット):

Target °C	Ch1 25 ~ 350°C 非直線出力	Ch2 200~1000°C 非直線出力
	Low Range	High Range
25	0.500	0.500
100	0.821	0.518
200	1.682	0.564
300	3.300	0.653
350	4.500	0.718
400	5.000	0.801
500	5.000	1.033
600	5.000	1.375
700	5.000	1.857
800	5.000	2.513
900	5.000	3.381
1000	5.000	4.500



スポットサイズ:

測定対象物までの距離とスポットサイズ (捕捉エネルギー 90%)



High range response law:

$$T_{CHR} = \sqrt[4]{((V_{HR} - Offset_{HR}) \cdot Gain_{HR} + K_T) - 273}$$

With:

Parameter	Value / Description	Unit
T_{CHR}	Target temperature: High Range measurement	°C
V_{HR}	High Range output signal	V
$Offset_{HR}$	0,500	V
$Gain_{HR}$	$6,545 \times 10^{11}$	-
K_T	$7,556 \times 10^9$	-

Low range response law:

$$T_{CLR} = \sqrt[4]{((V_{LR} - Offset_{LR}) \cdot Gain_{LR} + K_T) - 273}$$

With:

Parameter	Value / Description	Unit
T_{CLR}	Target temperature: Low Range measurement	°C
V_{LR}	Low Range output signal	V
$Offset_{LR}$	0,500	V
$Gain_{LR}$	$3,569 \times 10^{10}$	-
K_T	$7,886 \times 10^9$	-