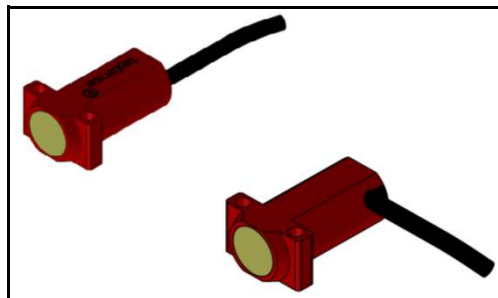


texense 赤外線温度センサ

IR-BK-F 4点赤外線温度センサ



特徴: 4点同時計測・CAN出力・小型・軽量

- ・測定範囲: 0 ~ 1200°C
- ・4点の温度を同時計測
- ・ケーブル出位置方向を2種類から選択
- ・各種パラメータの設定変更可能(CAN通信ツールは別売)

測定対象参考例: カーボン/スチールブレーキディスクの表面温度・等

仕様:

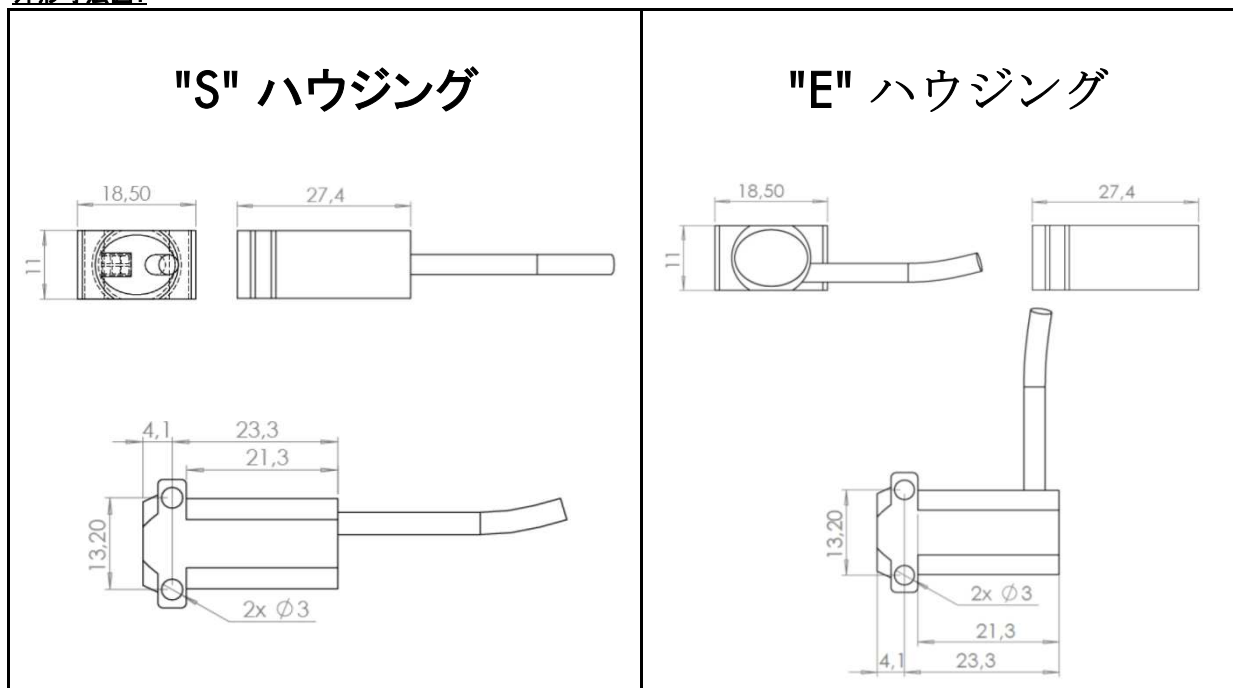
| | | |
|--------|-----------------|--|
| センサタイプ | 測定範囲 | 0 ~ 1200°C |
| | 測定箇所 | 4点 並列 |
| | 視野 (90%放射エネルギー) | 各チャンネル 8.8° (次頁参照) |
| | 測定幅 (4点トータル) | 46° (次頁参照) |
| | 各チャンネル間角度 | 12.5° (次頁参照) |
| | 測定対象までの距離 | 30 ~ 100 mm |
| | 赤外線波長 | 8 ~ 14 μm |
| | 放射率 | 99% |
| 電気特性 | 放射率/距離調整 | ゲイン要因設定変更可能 (CAN通信) |
| | 供給電圧 | 6 ~ 16 VDC |
| | 消費電流 | 27 mA |
| | CAN バス | CAN bus 2.0 A or B (120 Ω 抵抗未実装) |
| | 出力データ | 2bytes / ch (signed int) |
| | 解像度 | 0.1 °C/bit |
| | 応答速度 | 5 ms (デフォルト) |
| | ボーレート | 125 k ~ 1 Mbps ※1 |
| 精度 | 精度 | 下記テーブル参照 ※ Tambient ≤ Ttargetの場合 |
| | 材質 | アルミニウム |
| 構成 | サイズ | 27.4 x 18.5 x 11 mm (次頁外形寸法図参照) |
| | サーモパイルレンズ保護 | ZnSe ウィンドウ |
| | 重量 | 12 g (ケーブル含まず) |
| 環境 | 使用温度範囲 | -20 ~ 150°C (短時間であれば160°Cまで) |
| | 保管温度範囲 | -40 ~ 125°C |
| | IPレベル | IP64 |
| ケーブル仕様 | ケーブル長 | 1000 mm ±10% (4 x AWG 26 / FEPシールド付ケーブル 250 V 200°C) |
| | シールド | 接続されていません |
| | 標準電線色 | 赤(入力) / 黒(0V) / 緑(CAN High) / 白(CAN Low) |
| オプション | ハウジング | 2種類のハウジングから選択が可能 (S 又は E) (次頁外形寸法図参照) |

※1.CAN ID、放射率、ボーレート、応答周波数は別売のCAN通信ツールで設定変更が可能です。

精度テーブル % FS

| 対象物温度 (°C) | センサの周囲温度: 25°C | センサの周囲温度: 85°C | センサの周囲温度: 125°C | センサの周囲温度: 150°C |
|------------|----------------|----------------|-----------------|-----------------|
| ≤200 | 2 | 2 | 2 | 3 |
| 200 | 1 | 1 | 1.5 | 2 |
| 400 | 1 | 1 | 1 | 1 |
| 600 | 1 | 1 | 1 | 1 |
| 800 | 1 | 1 | 1 | 1 |
| 1000 | 1 | 1 | 1 | 1 |
| 1200 | 1 | 1 | 1 | 1 |

外形寸法図:



視野:

