

# texense 赤外線温度センサ

IRN3 路面温度センサ



シリーズ: IRN3

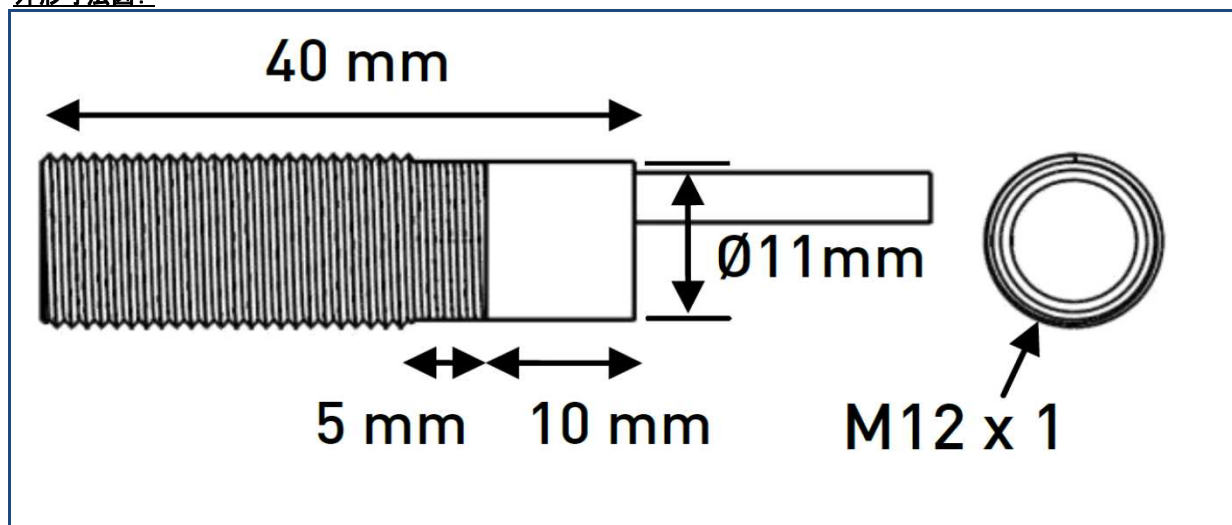
特徴: 小型・軽量・トラック路面温度センサ  
・測定範囲:  $-40 \sim 100^{\circ}\text{C}$   
・アナログ出力  $0 \sim 3 \text{ V}$  or  $0 \sim 5 \text{ V}$

測定対象参考例: トラック路面温度

## 仕様:

センサタイプ	測定範囲	$-40 \sim 100^{\circ}\text{C}$
	測定対象までの距離	$50 \sim 350 \text{ mm}$
	赤外線波長	$5.5 \sim 14 \mu\text{m}$
	スポットサイズ (90%放射エネルギー)	$20^{\circ}$ (次頁参照)
電気特性	放射率	95 %
	供給電圧	$5.5 \sim 16 \text{ VDC}$
	アナログ出力	$0 \sim 3 \text{ V}$ or $0 \sim 5 \text{ V}$
	消費電流	3 mA
	感度	次頁参照
	出力インピーダンス	$47 \Omega$
精度	出力周波数	20Hz
	精度	次頁参照 ※ $T_{\text{ambient}}$ (雰囲気温度) $\leq T_{\text{target}}$ (ターゲット温度)の場合
	材質	アルミニウム
構成	サイズ	$M12 \times 1.0 \times \text{length } 40\text{mm}$ (下記外形寸法図参照)
	重量	15 g (ケーブル含まず)
	使用温度範囲	$-40 \sim 85^{\circ}\text{C}$ (動作は最大 $125^{\circ}\text{C}$ まで可能)
環境	保管温度範囲	$-40 \sim 125^{\circ}\text{C}$
	ケーブル長	$1000 \text{ mm} \pm 10\%$ (4 x AWG 26 / FEP シールド付ケーブル 250 V 200°C)
ケーブル仕様	シールド	ケースに接続されていません
	標準電線色	赤 (入力) / 白 (アナログ出力) / 黒 (GND) / 緑 (NC)

## 外形寸法図:



**感度テーブル:**

感度テーブル		
Target °C	0 ~ 3 V 出力仕様テーブル 出力仕様テーブル (=0.9 V + 21 mV / °C)	0 ~ 5 V 出力仕様テーブル (V) (=1.5 V + 35 mV / °C)
-40	0.060	0.100
-20	0.480	0.800
0	0.900	1.500
10	1.110	1.850
20	1.320	2.200
30	1.530	2.550
40	1.740	2.900
50	1.950	3.250
60	2.160	3.600
70	2.370	3.950
80	2.580	4.300
90	2.790	4.650
100	3.000	5.000

**精度テーブル:**

精度テーブル % FS			
Target °C	30°C (周囲温度)	80°C (周囲温度)	120°C (周囲温度) (精度保証外です)
30	1.5	1.5	< 5
90	1.5	2	< 5

**測定対象物までの距離とスポットサイズ:**

