

texense 赤外線温度センサ

INFTL・INFVL 200°C



シリーズ: INFTL、INFVL

特徴: 小型・軽量・ブロックタイプ/M12タイプ
・測定範囲: 0~200°C(直線)

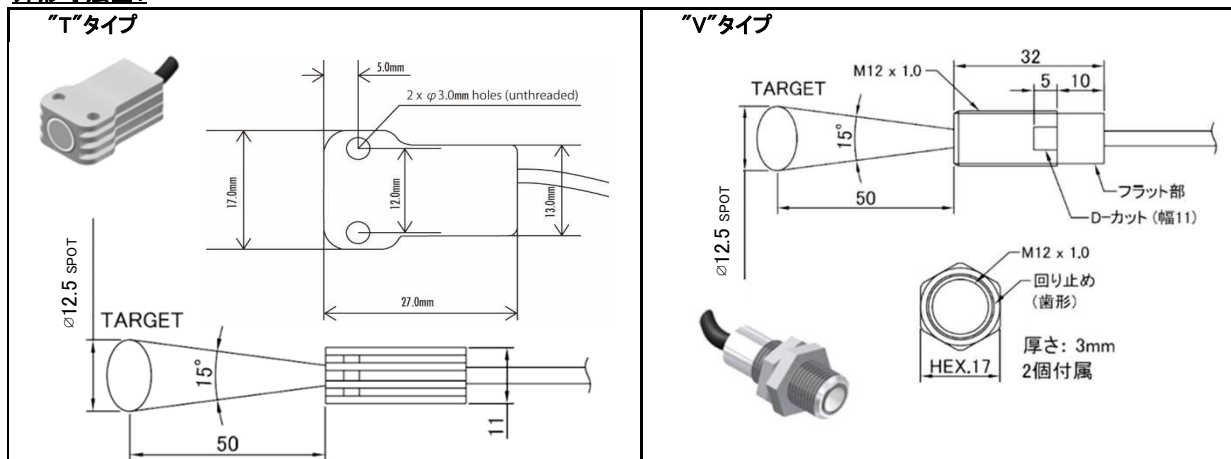
測定対象参考例: タイヤ、etcの表面温度

仕様:

センサタイプ	測定範囲	0 ~ 200°C
	測定対象までの距離	30 ~ 150 mm
	赤外線波長	8 ~ 14 μm
	視野 (90%放射エネルギー)	4:1 @ 50 mm
	放射率	> 99 %
電気特性	供給電圧	5 ~ 16 VDC
	出力電圧	0 ~ 5 VDC
	消費電流	1.5 mA
	応答時間 (90%)	250 ms
	感度	20 mV / °C 0.5 V @ 0 °C 4.5 V @ 200 °C
精度	周囲温度誤差	± 2°C※
	出力誤差	± 2% F.S.※
構成	材質	アルミニウム
	サイズ	"T"タイプ: 27 x 17 x 11 mm / "V"タイプ: M12 x 1.0 x length 32 mm (下記外形寸法図参照)
	スポットサイズ	Φ12.5 mm @ 50 mm
	重量	15 g (ケーブル含まず)
環境	IPレベル	IP65
	使用温度範囲	0 ~ +80°C
	保管温度範囲	-25 ~ +125°C
ケーブル仕様	ケーブル長	1000mm ±10 % (3x26AWG FEP シールド付ケーブル 250 V 200°C)
	シールド処理	ケースに接続されていません
	標準電線色	赤 (入力) / 黄 or 白 (出力) / 青 or 黒 (GND)
オプション	ケーブル長	ケーブル長 / AWGサイズはご要望により変更可能

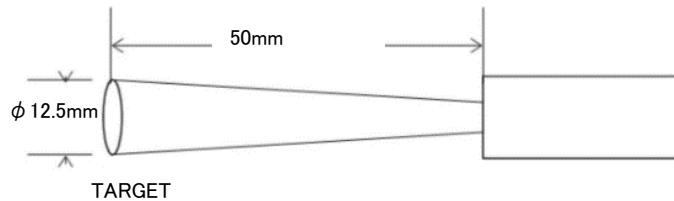
※ Tambient(雰囲気温度) ≤ Ttarget(ターゲット温度)の場合

外形寸法図:



スポットサイズ:

◆ 測定範囲: 0~200°C



温度キャリブレーションテーブル(99%黒体炉):

0 ~ 200°C 直線出力	
Target °C	出力電圧 (V)
0	0.50
20	0.90
40	1.30
60	1.70
80	2.10
100	2.50
120	2.90
140	3.30
150	3.50
200	4.50
300	
400	
500	
600	
700	
800	
900	
1000	
1100	
1200	

測定対象物までの距離とスポットサイズ (捕捉エネルギー 90%)

