



**特徴:** 小型・軽量・高精度・耐振動性を追及した堅牢設計

・測定範囲: 0.6 ~ 4000 bar

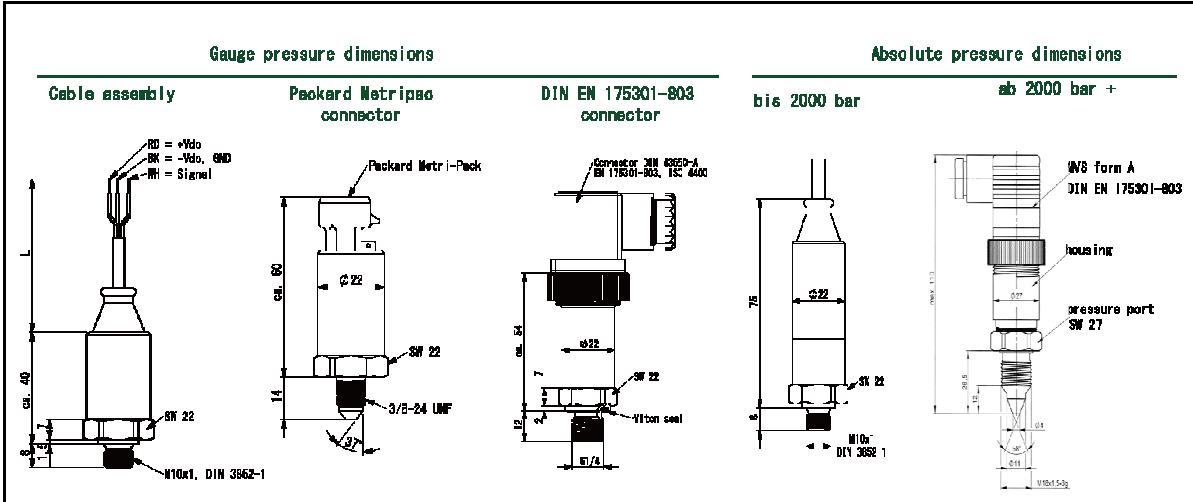
・形状・仕様変更が可能

**測定対象参考例:** 燃料・オイル・空気圧・クーラント・水・etc

**仕様:**

センサタイプ	測定範囲	0.6 / 1.0 / 1.6 / 2.5 / 4 / 6 / 10 / 16 / 25 / 40 / 50 / 60 / 100 / 160 / 250 / 400 / 600 / 1000 / 1600 / 2000 / 4000 bar
	指示方式	ゲージ圧 / 絶対圧 / シールドゲージ圧
	最大圧力	2 × 定格圧力(F.S.)
	破壊圧力	5 × 定格圧力(F.S.)
	圧力サイクル	> 1000 万回
電気特性	出力電圧(電流)	0.5 ~ 4.5 VDC, 0 ~ 5 VDC, 1 ~ 5 VDC, 0 ~ 10 VDC, 4 ~ 20 mA
	供給電圧	出力電圧 0-10V → 供給電圧 12-32VDC
		出力電圧 0-5V → 供給電圧 8-32VDC
		出力電圧 1-5V → 供給電圧 8-32VDC
		出力電圧 0.5-4.5V → 供給電圧 5VDC レシオメトリック
		出力電流 4-20mA → 供給電圧 10-32VDC
	シリアル出力 I <sup>2</sup> C → 供給電圧 5VDC	
消費電流	< 10 mA	
出力インピーダンス	< 100 Ω	
精度	< 2000 BAR の 精度 (常温)	≤ 0.5 % F.S. / BFSL ≤ 0.125 (ゲージ圧 / シールドゲージ圧), < 1.0 % F.S. (絶対圧)
	< 2000 BAR の 非直線性	≤ 0.15% F.S.
	< 2000 BAR の 再現性	≤ 0.10 % F.S.
	< 2000 BAR の 安定性/年	≤ 0.10 % F.S.
	> 2000 BAR の 精度 (常温)	< 1.0 % F.S. / BFSL ≤ 0.5 (ゲージ圧 / シールドゲージ圧), < 1.0 % F.S. (絶対圧)
	> 2000 BAR の 非直線性	≤ 0.30 % F.S.
	> 2000 BAR の 再現性	≤ 0.20 % F.S.
	> 2000 BAR の 安定性/年	≤ 0.20 % F.S.
	温度係数オフセット	≤ 0.15 % F.S. / 10 K (補正温度範囲内)
温度係数スパン	≤ 0.15 % F.S. / 10 K (補正温度範囲内)	
構成	材質	304 ステンレス鋼
	重量	60 g
	サイズ	別頁外形寸法図参照
環境	耐衝撃性	1000 G, 11 msec, 1 / 2 Sine
	耐振動性	25 G 最大, 20 ~ 2000 Hz
	IP等級	IP66
	対象物温度範囲	- 40 ~ + 125°C
	使用温度範囲	- 40 ~ + 105°C
配線仕様	保管温度範囲	- 40 ~ + 125°C
	補正温度範囲	- 20 ~ + 85°C
	ケーブル・コネクタ	600 mm (保護チューブ付き) / ミニチュアDIN43650コネクタ / Packard Metripac / スタンダードDIN43650コネクタ
	標準電線色・ピン配置	別頁参照
オプション	圧力ポート	G1/4" Male ・ 1/4" NPT Male ・ 1/8" NPT Male ・ 7/16"-20UNF Male ・ 9/16"-18UNF Male ・ M14x1.5 Male ・ 1/4" SAE Female ・ 3/8x24UNF Male (Dash size3)

寸法外形図:



配線

タイプ	出力	PIN 1	PIN 2	PIN 3	PIN 4
 DIN EN 175301-803-A and C	0.5-4.5V, 1-5V, 0-10V	+ Supply	- Supply	Output +	-
	4..20mA	+ Supply	Current output -	N/A	-
	FC	N/A	N/A	N/A	-
 Round connector M12x1 A	0.5-4.5V, 1-5V, 0-10V	+ Supply	N/A	- Supply	Output +
	4..20mA	+ Supply	N/A	Current output -	N/A
	FC	1   V+	2   V-	3   SCL	4   SDA
 Packard Metripac	出力	PIN A	PIN B	PIN C	-
	0.5-4.5V, 1-5V, 0-10V	- Supply	+ Supply	Output +	-
	4..20mA	Current output -	+ Supply	N/A	-
 Cable assembly	出力	赤	黒	白	緑
	0.5-4.5V, 1-5V, 0-10V	+ Supply	- Supply	Output +	-
	4..20mA	+ Supply	Current output -	N/A	-
	FC	V+	V-	SCL	SDA