

# sentronics 超音波式流量計センサ

## flowSonic DP-010-02 低フローセンサ



**特徴:** 超音波で流量を測定する装置

- ・CAN, アナログ & TTLパルス 出力
- ・小型・軽量・高精度
- ・測定範囲: 8 ~ 4000 ml/min

**測定対象参考例:** ガソリン・ディーゼル・バイオフェューエル等

### 仕様:

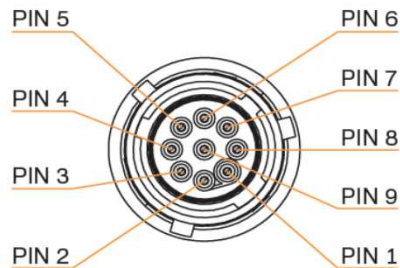
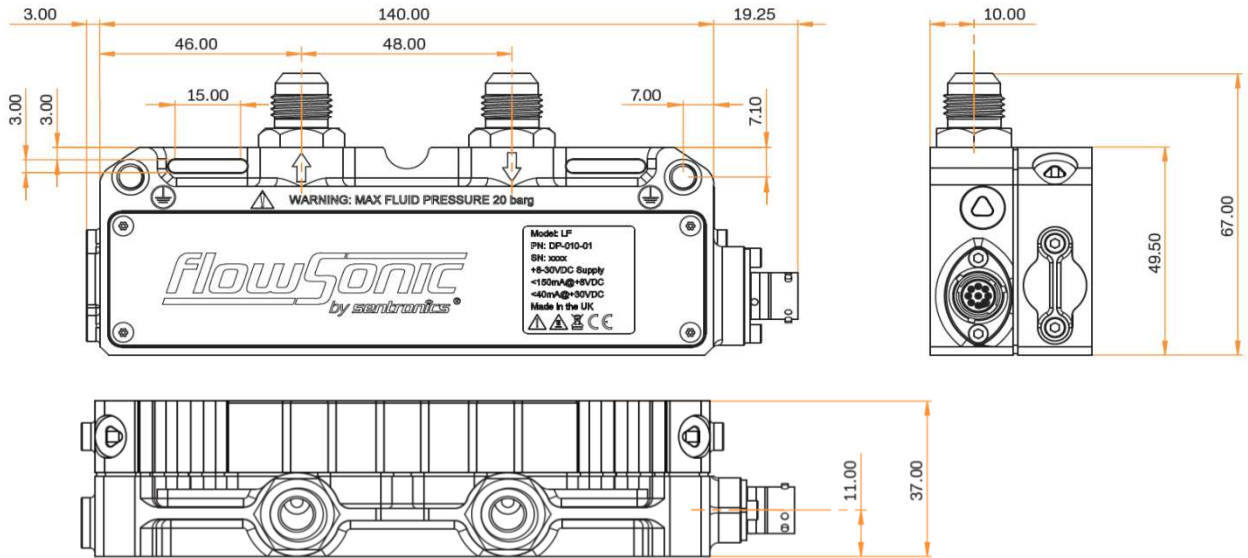
センサタイプ	センサ種類	LF Low-Flow Sensor	
	使用可能範囲	±0 ~ 4000 ml/min	
	測定範囲	8 ~ 4000 ml/min	
	ターンダウン比	500 : 1	
	測定周波数	2.2 KHz	
電気特性	供給電圧	8 ~ 30 VDC	
	供給電流	<70 mA @ 12 VDC	
	過電圧保護	+45 VDC	
	逆極性保護	-45 VDC	
	CAN出力	CAN出力	CAN 2.0A ( ISO 11898-2 High Speed Applications ) ( 120 Ω 抵抗未実装 )
			ボーレート: 1 Mbit/sec
	TTLパルス出力	TTLパルス出力	出力範囲: 0 ~ 5 V
			パルス/CC: 3000 ( プログラム可能 )
			デューティサイクル: 50%
			出力抵抗: 1.0 KΩ
アナログ出力	アナログ出力	出力範囲: 0 ~ 10 V	
		分解能: 16 bit	
		出力抵抗: 47.0 KΩ	
		ロード抵抗: > 1.0 KΩ	
温度センサ	温度センサ素子	2 x 1000 ohm RTD ( 1/3 DIN スタンダード )	
精度	再現性	± 0.15% of reading	
	不確定性	± 0.5% of reading	
構成	材質	アルミニウム・ステンレス・FPM	
	重量	330 g ( ドライ )	
	液体容量	15 ml	
	サイズ	別頁参照	
	ラインコネクタ	-6AN fittings 9/16-inch UNF thread	
環境	IPレベル	IP69K	
	保管温度範囲	-40 ~ 85°C	
	液体の使用温度範囲	-20 ~ 120°C	
	使用温度範囲	-40 ~ 120°C	
	最大フローの圧力低下 @ 20°C	< 20 kPa ( 一般ガソリン @ 4000 ml/min )	
	最大使用圧力	20 barg ( 2000 kPag )	
	外部定格圧力	300 KPa	

# sentronics 超音波式流量計センサ

## flowSonic DP-010-02 低フローセンサ



### 外形寸法図 & コネクタピン配列:



#### Deutsch ASDD006-09PC-HE Sensor Connector

Pin 1	Supply +
Pin 2	CAN High
Pin 3	CAN Low
Pin 4	TTL Pulse Output
Pin 5	Analog Output
Pin 6	Comms A
Pin 7	Comms B
Pin 8	CAN Select
Pin 9	Ground (GND)

センサ側コネクタ: ASDD006-09PC-HE ・ 相手側コネクタ: ASDD606-09SC-HE