



EUROSENSOR

# 変位センサ

ホールエフェクト回転変異センサ (AM-RSS シリーズ)



シリーズ: AM-RSS

- 特徴: ホール効果式・長寿命・IP68・2系統出力可
- ・プログラム可能測定範囲: 30 ~ 360°
  - ・アナログ電圧出力、又は PWM出力
  - ・シャフト形状 3タイプ

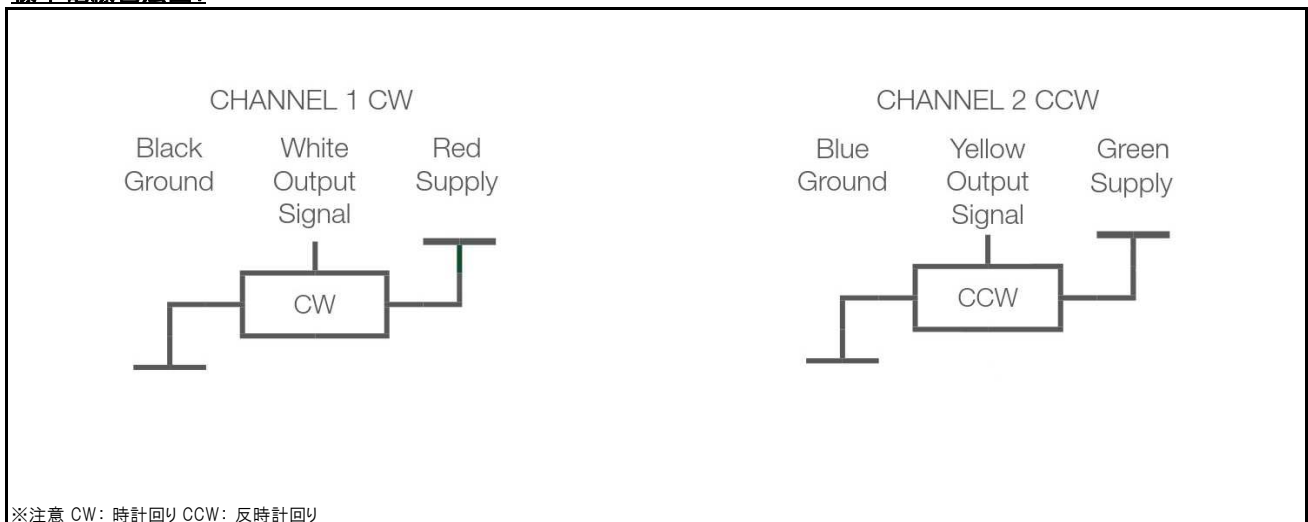
測定対象参考例: ギアボックス・アクセル開度・etc

## 仕様:

	測定範囲	360°1系統(1ch)出力、又は2系統(2ch)出力(CH1: CW, CH2: CCW) ※
センサタイプ	最大動作速度	120 RPM (120U/min)
	平均寿命(最小)	5000 万サイクル
	最大始動トルク	< 0.8 Ncm
	電気特性	供給電圧
電圧出力	電圧出力	レシオメトリック出力: 供給電圧の 5% ~ 95%
	PWM出力	1000Hz (100~1000Hz。デューティサイクル 5~95%間)
	単独直線性	± 0.5% (各CH測定範囲の±0.5%)
精度	再現性	< 0.2% F.S. (取付公差に依存します)
	絶縁抵抗	200 MΩ (500 VDC, 1 Bar, 2 S)
	振動	20 ~ 2000 Hz; Amax = 0.75 mm (Amax = 20 g to IEC 60068-2-6)
構成	筐体材質	高温耐久性プラスチック
	ベアリング	Oilite(オイルライト)
	シャフト	SUS 316: Uシャフト / Dシャフト / スプリングカップリング
	サイズ	フランジ取付部 φ38mmタイプ、又は φ32mmタイプ (別紙外形寸法図参照)
環境	IPレベル	IP68
	使用温度範囲	DR25ケーブル仕様: -40 ~ +125°C (短時間であれば150°Cまで) 低温PURケーブル仕様: -40 ~ +85°C (短時間であれば90°Cまで)
ケーブル仕様	ケーブル長	500 mm ± 10% (RAYCHEM 55電線 AWG24, DR-25/ 低温PURスリーブ)
	標準電線色	下記外形寸法図参照
オプション	オプション	出力特性、ケーブル長変更可能 (工場出荷時に設定)

※カスタムで設定変更可能。30° ~ 360° 【1° 刻み】例: CH1: 360° CW, CH2: 185° CCW

## 標準電線色法図:





EUROSENSOR

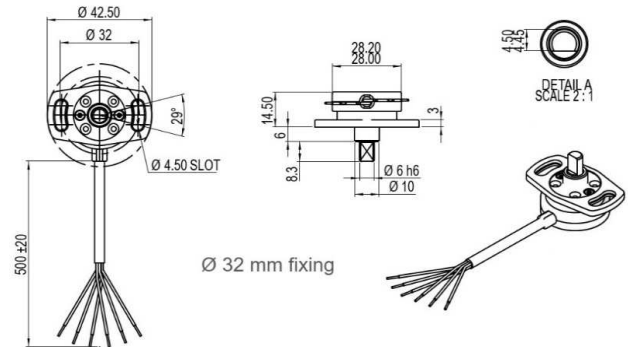
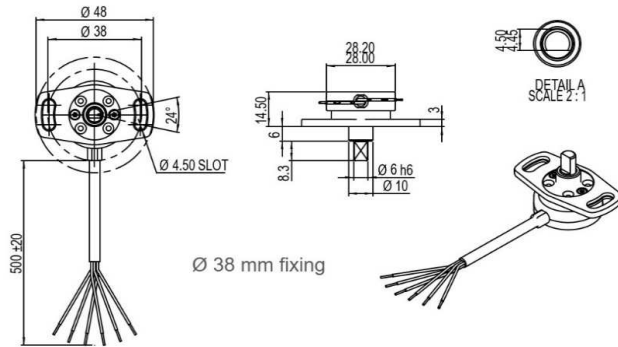
# 変位センサ

ホールエフェクト回転変異センサ (AM-RSS シリーズ)

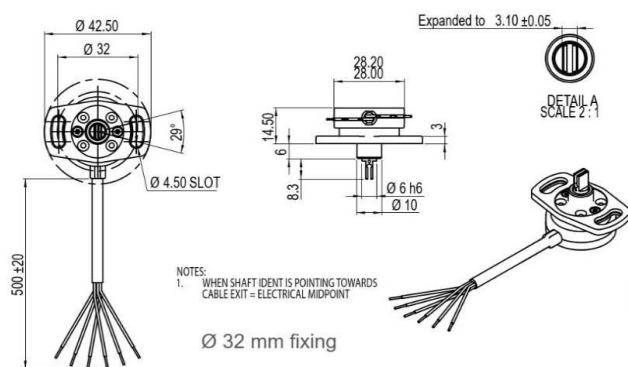
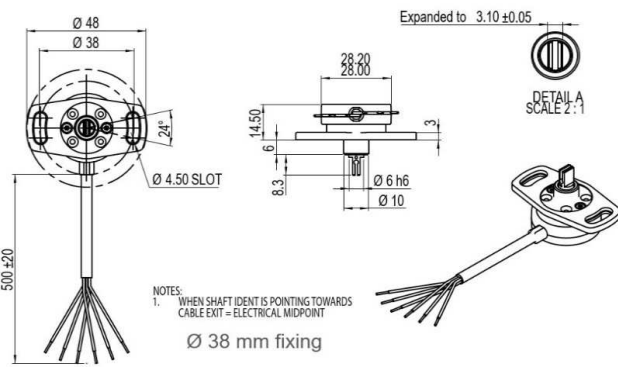


## 外形寸法図:

### Dシャフト:



### Uシャフト:



### スプリングカップリング:

