



EUROSENSOR

変位センサ

超小型ホールエフェクト回転変異センサ (Euro-CMRK シリーズ)



シリーズ: Euro-CMRK

特徴: 超小型・ホール効果式・優れた直線性・高い再現性

- ・プログラム可能測定範囲: 30 ~ 360°
- ・2系統 (2ch) 出力
- ・パック & マグネット式

測定対象参考例:

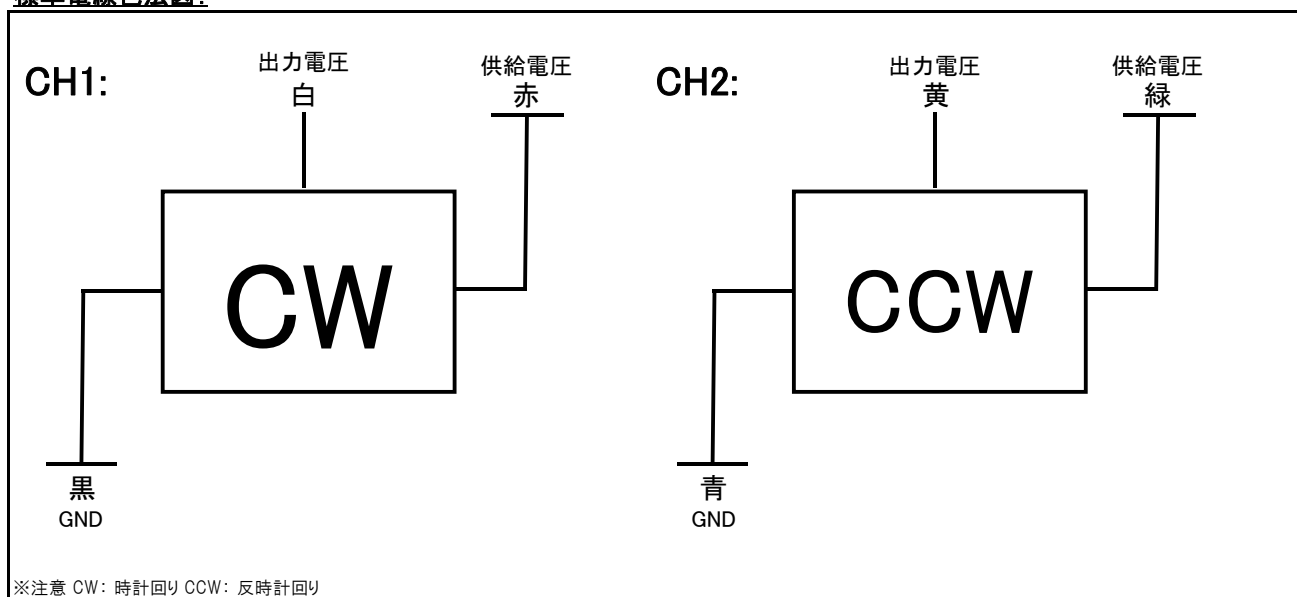
仕様:

| | | |
|--------|----------|---|
| センサタイプ | 測定範囲 | 360° 2系統 (2ch) 出力・CH 1: CW, CH 2: CCW ※ |
| | 平均寿命(最小) | 1億サイクル |
| 電気特性 | 供給電圧 | 5 Vdc ± 0.5 V |
| | 出力電圧 | レシオメトリック出力: 供給電圧の 5% ~ 95% |
| 精度 | 単独直線性 | ± 0.5% (各CH測定範囲の±0.5%) |
| | 絶縁抵抗 | 200 MΩ (500 VDC, 1 Bar, 2 S) |
| 構成 | 材質 | アルミニウム |
| | マグネット | 別紙外形寸法図参照 |
| | サイズ | 別紙外形寸法図参照 |
| 環境 | IPレベル | IP68 |
| | 振動 | 20 ~ 2000 Hz; Amax = 0.75 mm (Amax = 31.4 g to IEC 60068-2-6) |
| | 使用温度範囲 | -40 ~ +125°C (短時間であれば150°Cまで) |
| ケーブル仕様 | ケーブル長 | 500 mm ± 10% (RAYCHEM 55電線, AWG 24) |
| | 標準電線色 | 下記外形寸法図参照 |
| オプション | | 出力特性、ケーブル長変更可能 (工場出荷時に設定)、PWM出力、カスタムマグネット |

※設定変更 30° ~ 360° 【1° 刻み】例: CH1: 360° CW, CH2: 185° CCW。

CH1, CH2 共に CW, CCW 出力にすることも可能です。

標準電線色法図:





変位センサ

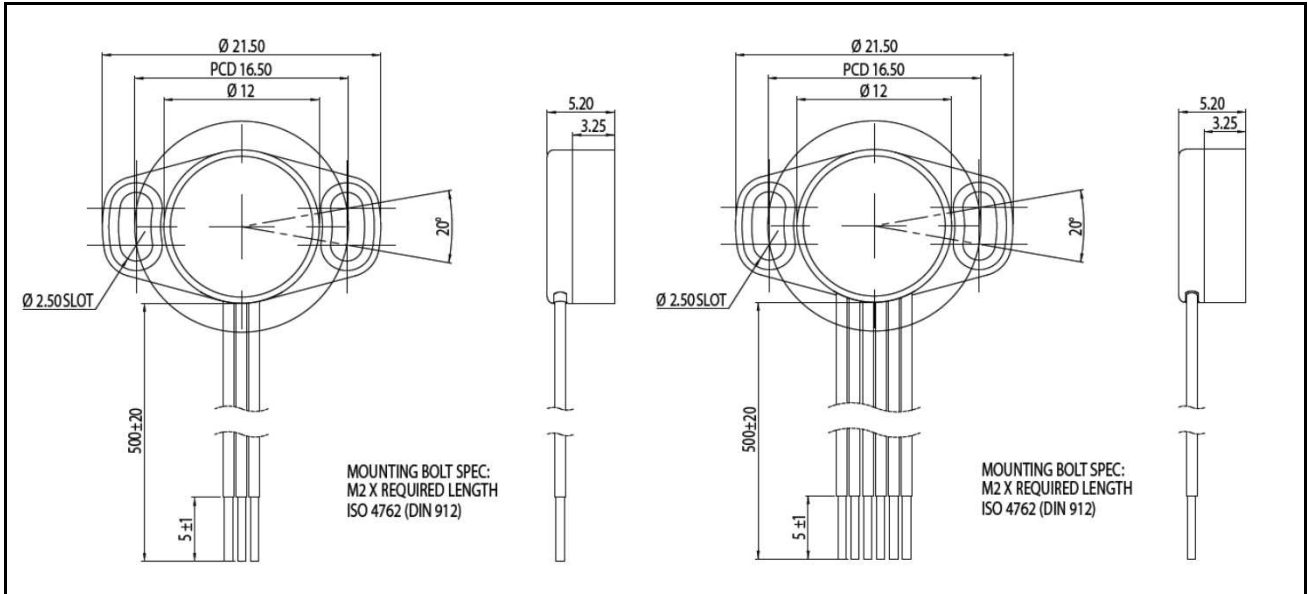


EUROSENSOR

超小型ホールエフェクト回転変異センサ (Euro-CMRK シリーズ)

cyan

外形寸法図:



マグネット形状 & 配向方法:

| マグネットタイプ | フェースからのマグネット設置距離 |
|----------------------|------------------|
| B: 5x5x2 Magnet | 0.5 mm ~ 3 mm |
| C: M4 Magnet | 0 mm ~ 2 mm |
| D: Micro Plug Magnet | 0 mm ~ 2 mm |
| E: M2 Female Magnet | 0 mm ~ 2.5 mm |

※ 中心からの最大許容オフセット ± 0.75 mm