



EUROSENSOR

# 変位センサ

ホールエフェクト回転変異センサ (Euro-XPД シリーズ)



シリーズ: Euro-XPД

特徴: ホール効果式・優れた直線性・高い再現性

- ・プログラム可能測定範囲: 20 ~ 360°
- ・2系統 (2ch) 出力
- ・8mm D シャフト メス型

測定対象参考例: ギアボックス・アクセル開度・etc

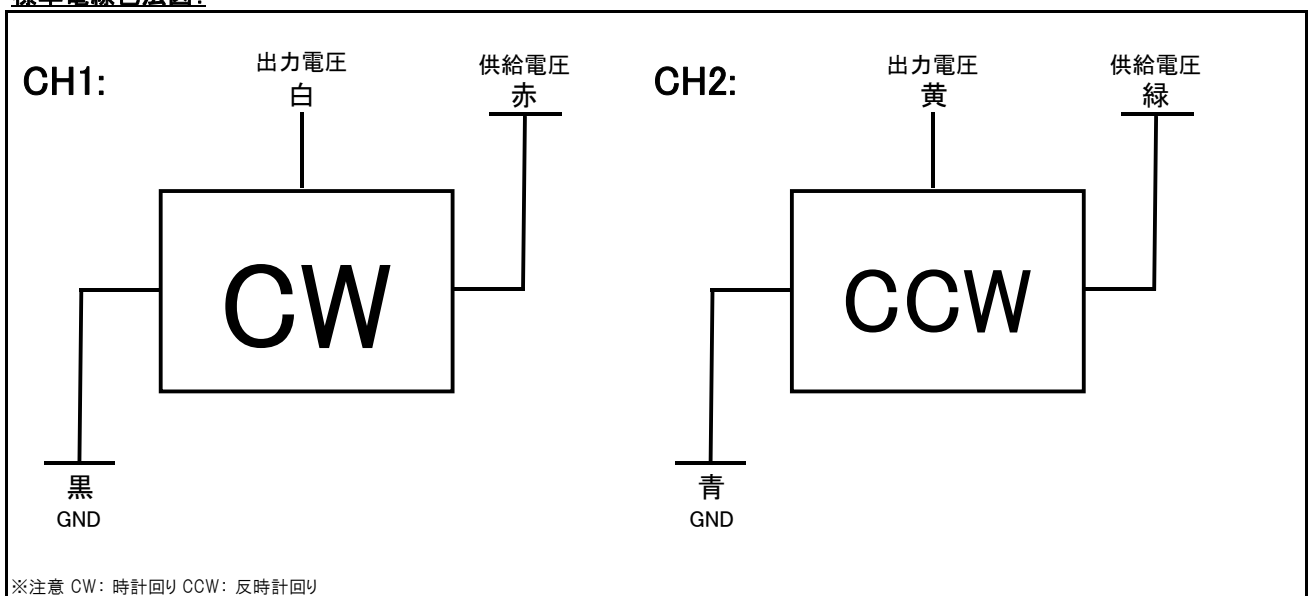
## 仕様:

	測定範囲	360° 2系統 (2ch) 出力・CH 1: CW, CH 2: CCW ※
センサタイプ	平均寿命(最小)	5000 万サイクル
	最大始動トルク	< 0.1 Ncm
	供給電圧	5 Vdc ± 0.5 V
電気特性	サンプリング周波数	5 kHz
	出力電圧	レシオメトリック出力: 供給電圧の 5% ~ 95%
精度	単独直線性	± 0.5% (各CH測定範囲の±0.5%)
	再現性	< = 0.2% F.S. (取付公差に依存します)
	絶縁抵抗	200 MΩ (500 VDC, 1 Bar, 2 S)
	振動	20 ~ 2000 Hz; Amax = 0.75 mm (Amax = 31.4 g to IEC 60068-2-6)
構成	筐体材質	高温耐久性プラスチック & ナイロン 66
	シャフト	8mm D シャフト メス型
	サイズ	別紙外形寸法図参照
環境	IPレベル	IP68
	使用温度範囲	-40 ~ +125°C (短時間であれば150°Cまで)
ケーブル仕様	ケーブル長	500 mm ± 10% (RAYCHEM 55電線, AWG 24, DR-25チューブ)
	標準電線色	下記外形寸法図参照
オプション		出力特性、ケーブル長変更可能 (工場出荷時に設定)

※設定変更 30° ~ 360° 【10° 刻み】例: CH1: 360° CW, CH2: 180° CCW。

CH1, CH2 共に CW, CCW 出力にすることも可能です。

## 標準電線色法図:





EUROSENSOR

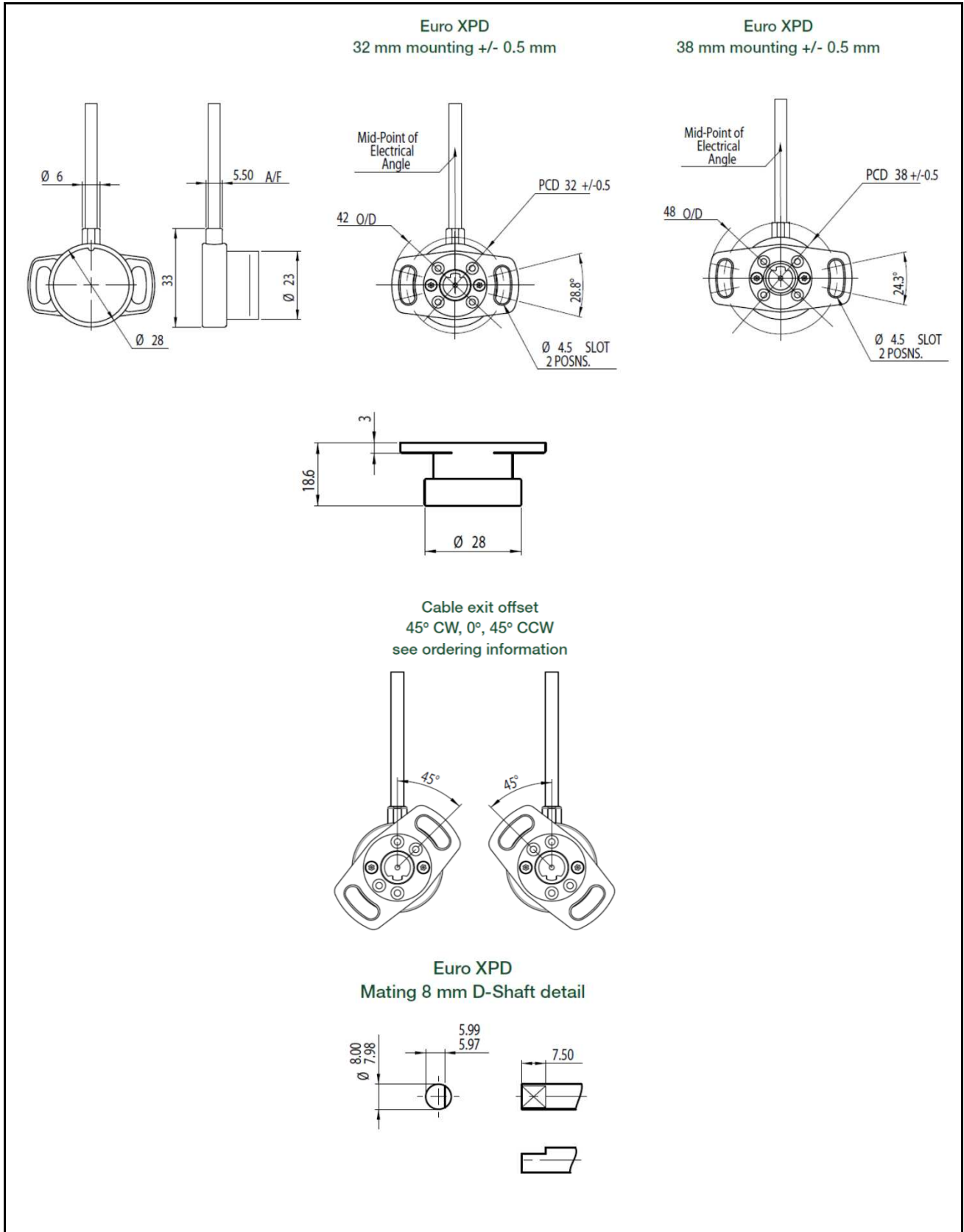
# 変位センサ

ホールエフェクト回転変異センサ (Euro-XPД シリーズ)



cyan

## 外形寸法図:



※ 仕様詳細につきましては、予告なく変更する場合があります。