

## シリーズ: THNR4x

- 特徴:** 小型・絶縁式・4ch・CAN出力・100 Hz 応答周波数 (各Ch.)
- ・測定範囲:  $-100 \sim +400^{\circ}\text{C}$  /  $-50 \sim +200^{\circ}\text{C}$  /  $0 \sim +1250^{\circ}\text{C}$
  - ・その他測定範囲も製作可能
  - ・ミニ又はマイクロ熱電対コネクタバージョン選択可
  - ・絶縁式(50V, 50M $\Omega$ )

**測定対象参考例:** 排気温度・エアボックス内温度  
エンジンルーム温度・etc

## 仕様:

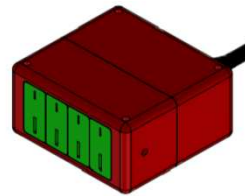
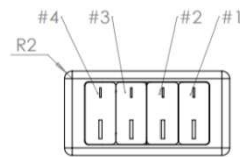
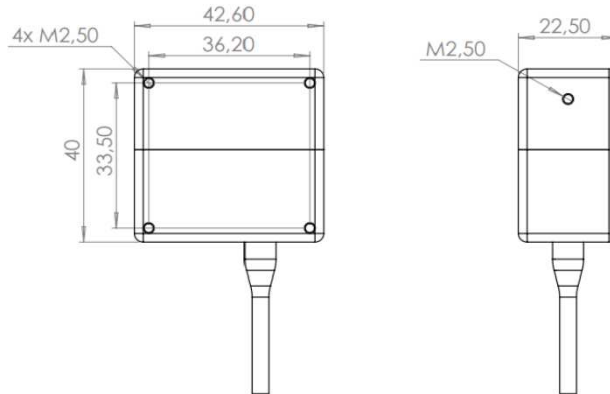
センサタイプ	測定範囲(ターゲット温度)	$-100 \sim +400^{\circ}\text{C}$ / $-50 \sim +200^{\circ}\text{C}$ / $0 \sim +1250^{\circ}\text{C}$ , その他ご相談ください
	出力	K TYPE CAN
電気特性	供給電圧	6 ~ 36 V
	消費電流	15 mA
	CAN バス	CAN bus 2.0 A or 2.0 B (120 $\Omega$ 抵抗内蔵 - CAN でON/OFF切替可能)
	出力データ	校正温度: 2 bytes / 1ch
	分解能	0.1 $^{\circ}$ / bit
	応答周波数(各 Ch.)	100 Hz ※1
	積分時間	80 ~ 1280 ms
精度	デジタル出力誤差	FS $\leq 400^{\circ}\text{C} \pm 1^{\circ}\text{C}$ or FS $> 400^{\circ}\text{C} \pm 0.25\%$ FS
	冷接点誤差	$\pm 1^{\circ}\text{C}$
	最大サンプリング誤差	$\pm 0.2\%$ FS
	各種パラメータ	識別子(ID), ボーレート, $^{\circ}\text{C}$ / $^{\circ}\text{F}$ 切換, 応答周波数の設定変更可能 ※1
構成	材質	アルミニウム
	サイズ	ミニバージョン: 43 x 40 x 23 / マイクロバージョン: 35 x 35 x 17 mm (次頁外形寸法図参照)
	重量	$\leq 100$ g
環境	使用温度範囲	$-40 \sim 125^{\circ}\text{C}$
	保管温度範囲	$-40 \sim 125^{\circ}\text{C}$
	振動試験	20 Gpp 5'
	耐衝撃性	500 G
	IPレベル	IP53
ケーブル仕様	ケーブル長	1000 mm $\pm 10\%$ (5 x AWG 26FEP シールド付き 250 V 200 $^{\circ}\text{C}$ )
	標準電線色	赤(入力) / 黒(0V) / 緑(CAN High) / 白(CAN Low) / 黄(NC)
オプション	熱電対タイプ	その他タイプの熱電対アンプも製作可能です。(Type. B / E / J / N / R / S / T)

※1 CAN通信ツール(別売)を使用することにより設定変更可能です。(1Hz, 10Hz, 50Hz, 100Hz, トリガー式)

※2 本製品は絶縁タイプ(50V, 50M $\Omega$ )となります。

**外形寸法図:**

**・ミニチュア熱電対コネクタバージョン**



**・マイクロ熱電対コネクタバージョン**

