



- 特徴:** 小型・16ch・CAN出力・50 Hz サンプリング周波数 (各Ch.)
- ・測定範囲: -100~+400°C / -100~+1200°C / -40~+1370°C
 - ・耐塩水噴霧性
 - ・マリン専用 (筐体材質:POM、コネクタハウジング:composite)
 - ・絶縁式 (50V, 50MΩ)

測定対象参考例: 排気温度・エアボックス内温度
エンジンルーム温度・etc

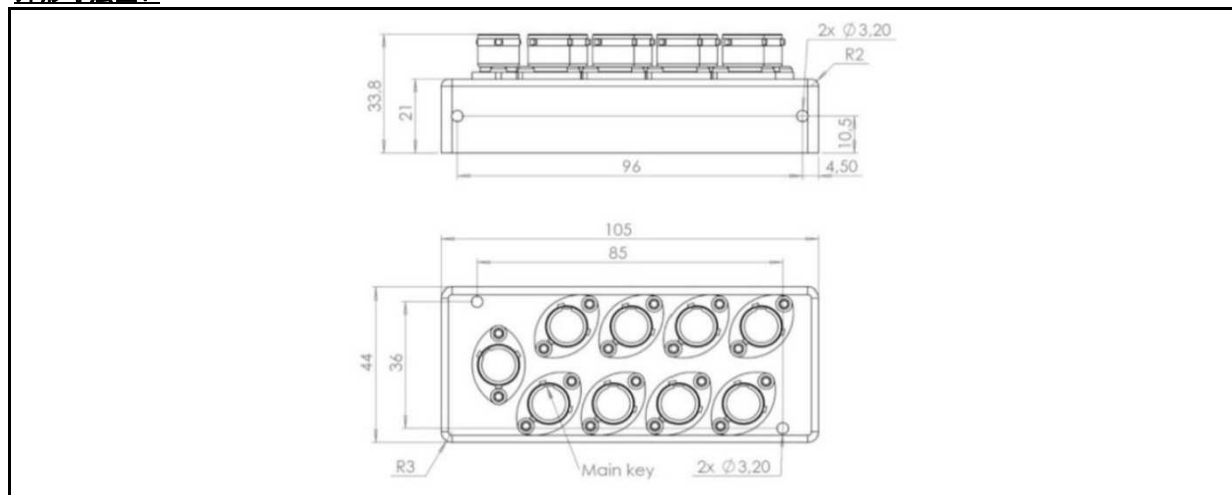
仕様:

センサタイプ	測定範囲(ターゲット温度)	-100~+400°C / -100~+1200°C / -100~+1300 / -40~+1370°C
		K TYPE
電気特性	出力	CAN
	供給電圧	6 ~ 36 V
	消費電流	60 mA @ 12 V
	CAN バス	CAN bus 2.0 A or 2.0 B (120 Ω 抵抗内蔵 - CAN で選択可能)
	出力データ	校正温度: 2 bytes / 1ch
	分解能	0.1 ° / bit
	応答周波数(各 Ch.)	10 Hz ※1
精度	デジタル出力誤差	± 0.2 % FS
	冷接点誤差	± 5°C (0°C < T ambient < 80°C)
	各種パラメータ	識別子(ID), ボーレート, 応答周波数の設定変更可能 ※1
構成	材質	POM
	サイズ	105 x 44 x 34 mm (下記外形寸法図参照)
	重量	130 g
環境	使用温度範囲	-20 ~ 100°C
	保管温度範囲	-40 ~ 125°C
	振動試験	20 Gpp 5"
	耐衝撃性	500 G
	IPレベル	IP67 (耐塩水噴霧性)
コネクタ仕様	コネクタタイプ	別紙参照

※1 CAN通信ツール(別売)を使用することにより設定変更可能です。(1Hz, 5Hz, 10Hz, トリガー式)

※2 本製品は絶縁タイプ(50V, 50MΩ)となります。

外形寸法図:



コネクタピン配置:

供給電圧 & CAN出力 コネクタ	
コネクタ: 8STA0X-06-35PN	
相手側コネクタ: 8STA6X-06-35SN(※)	
ピン	説明
1	供給電圧
2	0 V
3	CAN LOW
4	CAN HIGH
5	(TX/RX)

コネクタ # 1 ~ 8 熱電対 入力							
コネクタ: 8STA0X-06-35SN				相手側コネクタ: 8STA6X-06-35PN(※)			
コネクタ # 1		コネクタ # 2		コネクタ # 3		コネクタ # 4	
ピン	説明	ピン	説明	ピン	説明	ピン	説明
1	TC1+	1	TC3+	1	TC5+	1	TC7+
2	TC1-	2	TC3-	2	TC5-	2	TC7-
3	TC2+	3	TC4+	3	TC6+	3	TC8+
4	TC2-	4	TC4-	4	TC6-	4	TC8-
5	NC	5	NC	5	NC	5	NC
コネクタ # 5		コネクタ # 6		コネクタ # 7		コネクタ # 8	
ピン	説明	ピン	説明	ピン	説明	ピン	説明
1	TC9+	1	TC11+	1	TC13+	1	TC15+
2	TC9-	2	TC11-	2	TC13-	2	TC15-
3	TC10+	3	TC12+	3	TC14+	3	TC16+
4	TC10-	4	TC12-	4	TC14-	4	TC16-
5	NC	5	NC	5	NC	5	NC

※ 熱電対端子が使用されていないので、冷接点誤差を制限するため、ハウジングとコネクタを同温度に保つ必要があります。

※ コネクタハウジング素材はComposite(複合材料)となります。

※ 相手側コネクタは別売となります。