



シリーズ: THNF8x-C

特徴: 小型・8ch・CAN出力・50 Hz 応答周波数 (各Ch.)

- ・測定範囲: $-100 \sim +400^{\circ}\text{C}$ / $-50 \sim +200^{\circ}\text{C}$ / $0 \sim +1250^{\circ}\text{C}$ / その他
- ・その他熱電対タイプ対応アンプも製作可能
- ・ミニチュア熱電対コネクタと適合

測定対象参考例: 排気温度・エアボックス内温度
エンジンルーム温度・etc

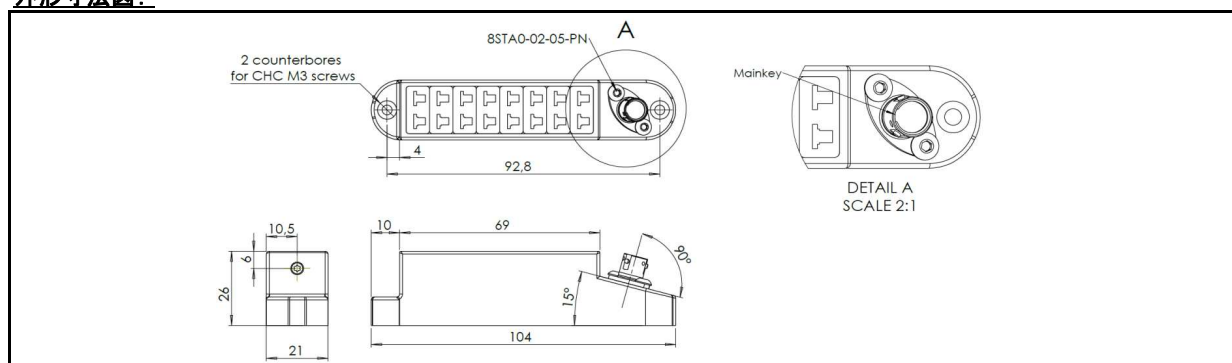
仕様:

センサタイプ	測定範囲(ターゲット温度)	$-100 \sim +400^{\circ}\text{C}$ / $-50 \sim +200^{\circ}\text{C}$ / $0 \sim +1250^{\circ}\text{C}$ K TYPE ※その他の測定範囲や熱電対タイプはご相談下さい。
	出力	CAN
電気特性	供給電圧	6 ~ 25 V
	消費電流	> 30 mA
	CAN バス	CAN bus 2.0 A or 2.0 B (120 Ω 抵抗内蔵 - CAN で選択可能)
	出力データ	校正温度: 2 bytes / 1ch
	分解能	0.1 ° / bit
	サンプリング周波数(各Ch.)	50 Hz ※1
	積分時間	20 ~ 2560 ms
精度	デジタル出力誤差	$\text{FS} \leq 400^{\circ}\text{C} \pm 1^{\circ}\text{C}$ / $\text{FS} > 400^{\circ}\text{C} \pm 0.25\% \text{ FS}$
	冷接点誤差	$\pm 0.7^{\circ}\text{C}$
	最大誤差	$\pm 0.2\% \text{ FS}$
	各種パラメータ	識別子(ID), ポーレート, $^{\circ}\text{C}$ / $^{\circ}\text{F}$ 切換, 応答周波数の設定変更可能 ※1
構成	材質	アルミニウム
	サイズ	104 x 26 x 21 mm (下記外形寸法図参照)
	重量	90 g
環境	使用温度範囲	$-40 \sim 125^{\circ}\text{C}$
	保管温度範囲	$-40 \sim 125^{\circ}\text{C}$
	振動試験	20 Gpp 5'
	耐衝撃性	500 G
	IPレベル	IP53
コネクタ仕様	コネクタ	SOURIAU 8STA0-02-05PN 相手側コネクタ: 8STA6-02-05SN(※別売)
	ピン配置	1. Supply / 2.0V(GND) / 3. CAN low / 4. CAN High / 5. メーカー校正用・接続しないでください
オプション	熱電対タイプ	その他タイプの熱電対アンプも製作可能です。(Type. B / E / J / N / R / S / T)

※1 CAN通信ツール(別売)を使用することにより設定変更可能です。(1Hz, 10Hz, 50Hz, トリガー式)

※2 本製品はアイソレートタイプではございません。GNDから熱電対プローブワイヤを離してご使用ください。

外形寸法図:



熱電対種類/出力ケーブル:

Ranges		Ranges		
Type	Ordering code	Type	Ordering code	
K	K-100+400	R	R0+1250	
	K-100+800		R0+1800	
	K-100+1300	J	J-100+400	
	K-50+200		J-100+800	
	K-40+150		J-50+200	
	K-40+300		J0+100	
	K-40+1370	J0+1250	N	N-100+1000
	K0+120	B		B0+1800
	K0+300		S	S0+1500
	K0+800	T		T-100+300
	K0+900		T-100+400	
	K0+1000		T-50+200	
	K0+1100		T-40+150	
	K0+1250		T-20+150	
	K-50+1050			
	C	C0+2300		

Connectors standard and color		
Type	Standard	Color
K	IEC	Green
	ANSI	Yellow
C	IEC	White
R	IEC	Orange
S	IEC	
J	IEC	Black
	ANSI	
N	IEC	Pink
B	IEC	Grey
T	IEC	Brown

8ch配置図:

