



- ▶ 優れた再現性と直線性
  - ▶ 頑丈な構造
  - ▶ 多様な取り付けオプション
- ▶ フリーリリース緩和設計
  - ▶ OEM向けコスト効率の高いソリューション

CPI-CTUシリーズのケーブル延長トランスデューサーは、120mmから1270mmまでの4種類のストローク長でご利用いただけます。筐体はナイロン66製で、独自の強化繊維ブレンドを採用しています。また、特注のドロワイヤケーブルと組み合わせることで引張強度が向上し、様々な過酷で要求の厳しい環境に適した堅牢な構造を実現しています。

CTUサイズの筐体により、許容されるずれの範囲内で狭いスペースにも設置可能で、ステンレススチール製の取り付けブラケットとTナット2個が標準装備されているため、ユーザーは可能な限り多様な取り付け方向やオプションを選択できます。

特注の取り付けソリューションも考慮されます。

仕様	
定格	
利用可能なストローク範囲	注文情報をご参照ください
出力信号	電圧分圧器 (ポテンショメータ)
相対直線性	±0.25 % to ±0.50 % (注文情報をご参照ください)
再現性	±0.05 %
分解能	本質的に無限
測定ケーブル	直径0.8 mmのETFEコーティングステンレス鋼
測定ケーブル張力	2.5 N ± 25%
最大ケーブル加速度	15 g
筐体材質	66ナイロン
センサ	高精度ポテンショメータ
最大重量 (ブラケット含む)	135 g



仕様				
電気				
合計抵抗	10 kΩ ±3%			
最大ワイパー電流 @ 5kΩ	20mA			
出力定格				
温度	電力定格 [W] (電圧は消費電力または 300VAC のいずれか低い方によって制限されます)			
	CTU-4	CTU-12	CTU-25	CTU-50
+70℃	1.0	1.0	1.5	2
+125℃	0	0	0	0
推奨最大入力電圧	30 V (AC/DC)			
全ストローク範囲にわたる出力信号の変化	94 % ±4 %			
電気接続	ハンダ端子			
環境				
動作温度	-40 to +125 °C			
センサIP等級	IP65			
筐体IP等級	IP56			
振動	20g / 20~2000 Hz、3軸、各10サイクル(DIN EN 60068-2-6)			
衝撃	半正弦波、3軸で500g / 1ms、各3サイクル(BS EN 60068-2-27:2009)			
落下	高さ3メートルから、各面につき2回の落下(BS EN 60068-2-31:2008準拠)			

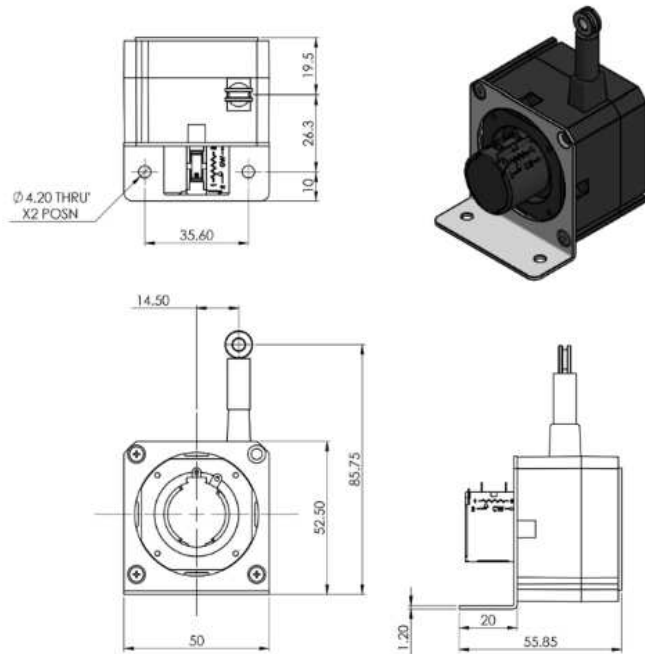
# ケーブル延長トランスデューサー CTU シリーズ



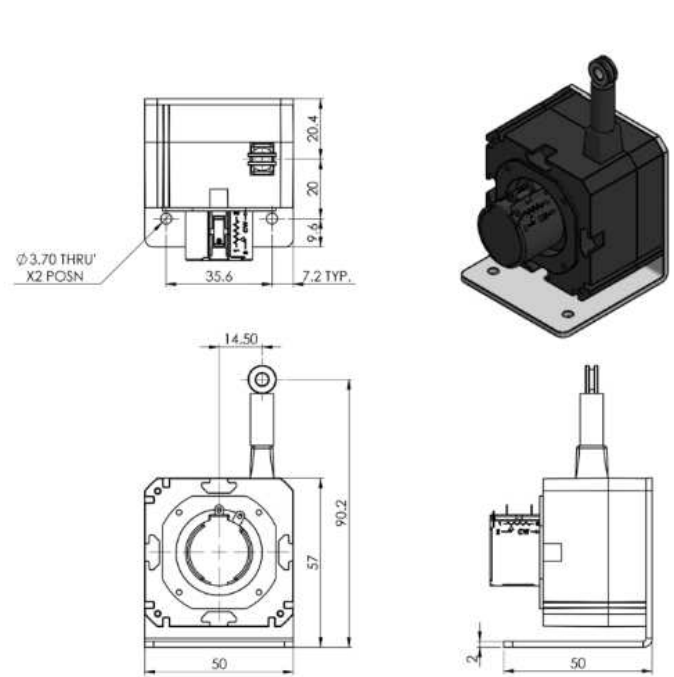
## 寸法 (mm)

特に指定がない限り、すべての寸法は ± 1.00 mm です。

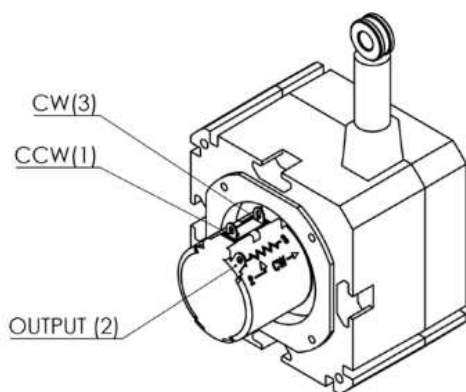
### CTU-XX-A (取付ブラケット付き)



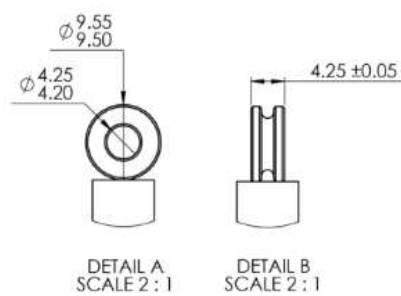
### CTU-XX-B (取付ブラケット付き)



## はんだ端子の位置



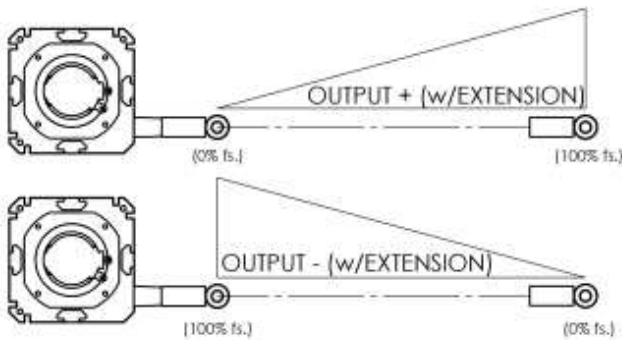
## アイレットの詳細



## 配線情報

出力 + (拡張機能付き)	
入力	ハンダ端子
+VE	CW (3)
GND	CCW (1)
出力	出力 (2)
出力 - (拡張機能付き)	
入力	はんだ端子
+VE	CCW (1)
GND	CW (3)
出力	出力 (2)

## 出力信号

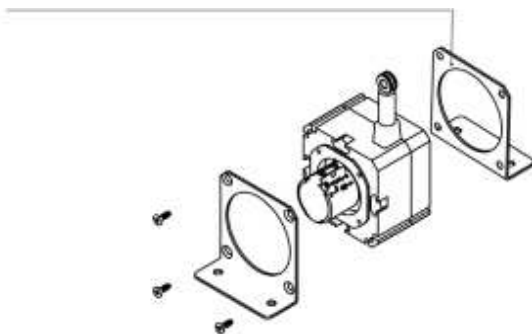


## 標準取り付けオプション(付属)

ケーブル出口の向きを変更するには:

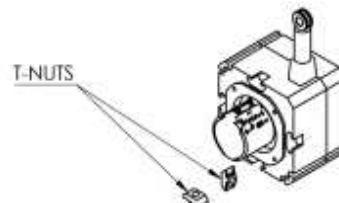
1. X3ブラケットネジを外します。
2. センサ本体を希望のケーブル出口の向きに回転させます。
3. X3ブラケットネジを再度取り付け、規定のトルクで締め付けます。

ブラケットの取り付け位置を変更する場合は、  
ブラケットを反対側に簡単に交換できます。



Tナットを使用した取り付け方法:

1. Tナットをハウジングの対応する位置に取り付けます。
2. 適切なサイズのM4 x 0.7ボルトを、アプリケーションの位置決め部に通します。
3. 適切なねじゆるみ止め剤(THREEBOND I360または同等品を推奨)を塗布します。
4. ボルトを3~4Nmのトルクで締め付けます。





## 注文情報

品番	サンプルコード	フルストローク範囲	精度	定格寿命
95404	CTU-4-A	120mm	±0.50%	250万
95405	CTU-12-A	317.5mm	±0.25%	50万
95406	CTU-25-A	635mm	±0.25%	50万
95407	CTU-50-A	1270mm	±0.25%	25万
95545	CTU-4-B	120mm	±0.50%	250万
95546	CTU-12-B	317.5mm	±0.25%	50万
95547	CTU-25-B	635mm	±0.25%	50万
95543	CTU-50-B	1270mm	±0.25%	25万

## 注文情報

(商品コードの作成には、以下の表の文字を使用してください)

### サンプルコード

CTU - 50 - A

#### Series

CTU

#### Stroke Range

4 120 mm

12 317.5 mm

25 635 mm

50 1270 mm

#### Bracket option

A Compact Bracket

B AM Bracket

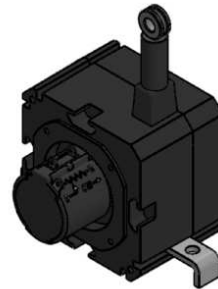
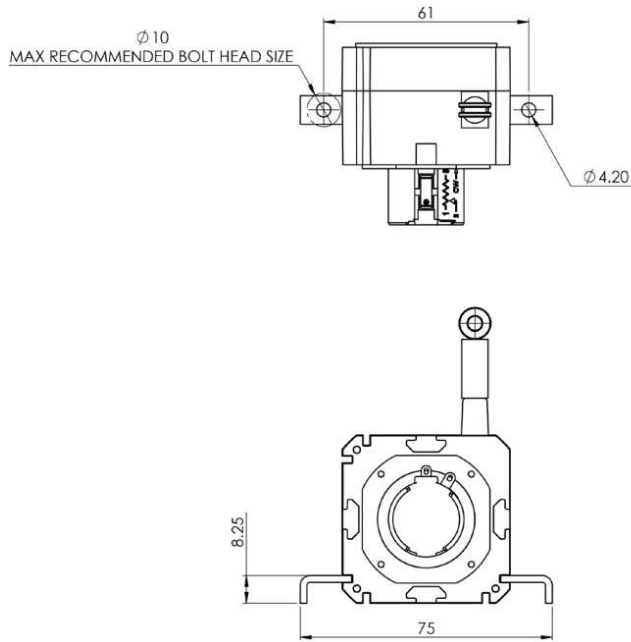
# ケーブル延長トランスデューサー CTU シリーズ



## 非標準取り付けオプション (例)

リクエストに応じてカスタム ソリューションの例が提供されます。

### 板金クリップ



### センサ配列

