

# texense 加速度センサ

ACC キャパシティブタイプ 3 軸加速度センサ



**特徴:** 小型・軽量・3軸

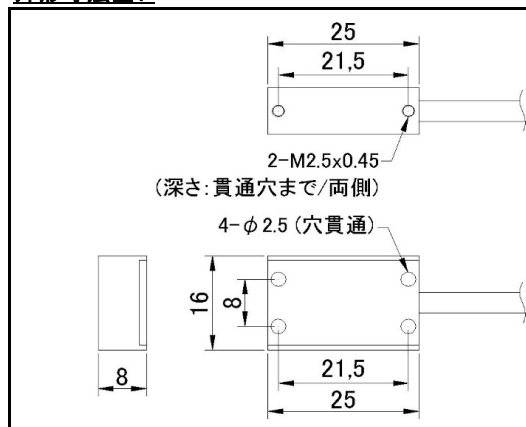
- ・測定範囲:  $\pm 5, \pm 10, \pm 15, \pm 20\text{G}$
- ・計測方法: キャパシティブタイプ
- ・応答周波数はご要望により変更可能

**測定対象参考例:** 車両の加速度計測・振動計測・etc

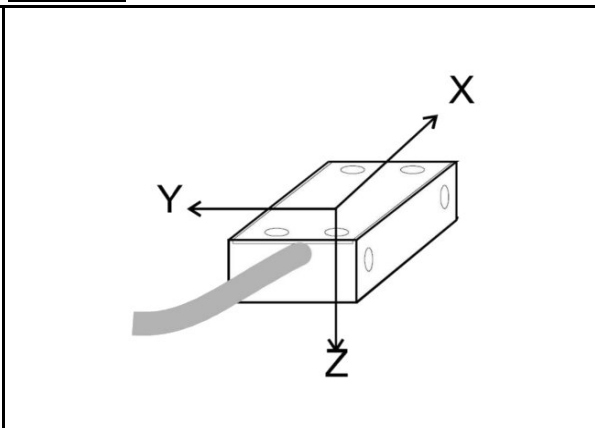
## 仕様:

センサタイプ	測定範囲	$\pm 5, \pm 10, \pm 15, \pm 20\text{G}$	
	供給電圧	5~16 VDC	
電気特性	消費電流	< 3 mA	
	出力電圧	0 ~ 5 VDC	
	感度	400 ~ 100 $\pm 2\%$ mV / G (測定範囲により異なります。)	
	遮断周波数	100 Hz (2次フィルタ)	
	出力インピーダンス	68 $\Omega$	
	オフセット	2.5 V $\pm 0.05\text{V}$	
	共振周波数	5000 Hz	
	交差軸感度	3 %	
	精度	精度	$\pm 1\%$ F.S.
		ゲインドリフト	$\pm 2.5\%$ (20 ~ 80°C)
オフセットドリフト		$\pm 30\text{mV}$ (20 ~ 80°C)	
構成	材質	アルミニウム	
	サイズ	25 x 16 x 8 mm (下記外形寸法図参照)	
	重量	15 g (ケーブル含まず)	
環境	使用温度範囲	-20 ~ 100°C	
	保管温度範囲	-40 ~ 125°C	
	IPレベル	IP66	
	衝撃	1000 G	
ケーブル仕様	ケーブル長	1000 mm $\pm 10\%$ (5 x AWG 26 / FEPシールド付ケーブル 250 V 200°C)	
	シールド	接続されていません	
	標準電線色	赤 (入力) / 白 (X軸出力) / 緑 (Y軸出力) / 黄 (Z軸出力) / 黒 (GND)	
オプション	最大応答周波数	1 KHz まで変更可能	

## 外形寸法図:



## 検出方向:



加速度キャリブレーションテーブル:

加速度 (G)	キャリブレーションテーブル			
	±5G 400mV/G	±10G 200mV/G	±15G 133mV/G	±20G 100mV/G
-20				0.50
-15			0.50	1.00
-10		0.50	1.17	1.50
-5	0.50	1.50	1.83	2.00
0	2.50	2.50	2.50	2.50
5	4.50	3.50	3.17	3.00
10		4.50	3.83	3.50
15			4.50	4.00
20				4.50

組み合わせ例(ジャイロセンサ):

