

texense 加速度センサ

ACC キャパシティブタイプ 2 軸加速度センサ



特徴: 小型・軽量・2軸

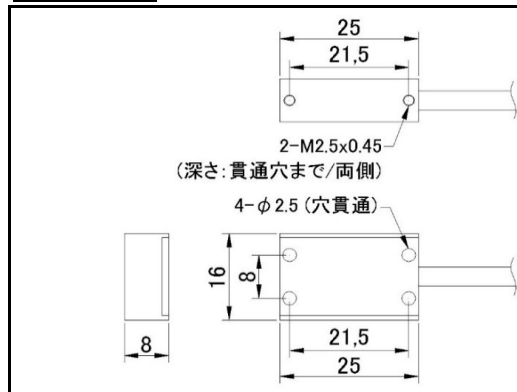
- ・測定範囲: $\pm 5, \pm 10, \pm 15, \pm 20, \pm 50\text{G}$
- ・計測方法: キャパシティブタイプ
- ・応答周波数はご要望により変更可能

測定対象参考例: 車両の加速度計測・振動計測・etc

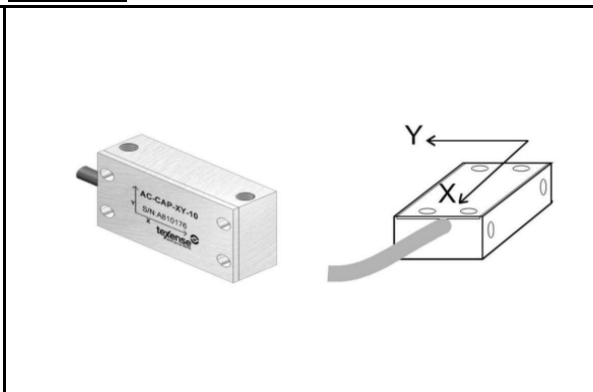
仕様:

センサタイプ	測定範囲	$\pm 5, \pm 10, \pm 15, \pm 20\text{ G}$	$\pm 50\text{ G}$
		(別紙キャリブレーションテーブル参照)	
電気特性	供給電圧	5~16 VDC	
	消費電流	3 mA	
	出力電圧	0 ~ 5 VDC	
	感度	400 ~ 100 $\pm 8\%$ mV / G (測定範囲により異なります。)	40 $\pm 8\%$ mV / G
	応答周波数 6dB (std)	DC ~ 100 Hz	
	出カインピーダンス	47 Ω	
	共振周波数	5000 Hz	
	交差軸感度	2.5 %	
精度	精度	$\pm 1.5\%$ F.S.	
	ゲインドリフト	$\pm 1\%$ (20 ~ 80°C)	$\pm 2.5\%$ (20 ~ 80°C)
	オフセットドリフト	$\pm 20\text{ mV}$ (20 ~ 80°C)	
構成	材質	アルミニウム	
	サイズ	25 x 16 x 8 mm (下記外形寸法図参照)	
	重量	15 g (ケーブル含まず)	
環境	使用温度範囲	-20 ~ 100°C	
	保管温度範囲	-40 ~ 125°C	
	振動試験	20 Gpp 5'	
	IPLレベル	IP66	
	衝撃	1000 G	
ケーブル仕様	ケーブル長	1000 mm $\pm 10\%$ (4 x AWG 26 / FEPシールド付ケーブル 250 V 200°C)	
	シールド	接続されていません	
	標準電線色	赤 (入力) / 白 (X軸出力) / 緑 (Y軸出力) / 黒 (GND)	
オプション	最大応答周波数	1 KHz まで変更可能	400 Hz まで変更可能
	センサ組み合わせ	加速度センサ、ジャイロセンサと組み合わせが可能 (別途組み合わせ例参照)	

外形寸法図:



検出方向:



加速度キャリブレーションテーブル (±5, ±10, ±15, ±20):

加速度 (G)	キャリブレーションテーブル			
	±5G 400mV/G	±10G 200mV/G	±15G 133mV/G	±20G 100mV/G
-20				0.50
-15			0.50	1.00
-10		0.50	1.17	1.50
-5	0.50	1.50	1.83	2.00
0	2.50	2.50	2.50	2.50
5	4.50	3.50	3.17	3.00
10		4.50	3.83	3.50
15			4.50	4.00
20				4.50

加速度キャリブレーションテーブル (±50):

加速度 (G)	キャリブレーションテーブル
	±50G 40mV/G
-50	0.50
-40	0.90
-30	1.30
-20	1.70
-10	2.10
0	2.50
+10	2.90
+20	3.30
+30	3.70
+40	4.10
+50	4.50

組み合わせ例 (加速度センサ、ジャイロセンサ):

