

# texense 加速度センサ

ACG ガスタイプ 3 軸加速度センサ



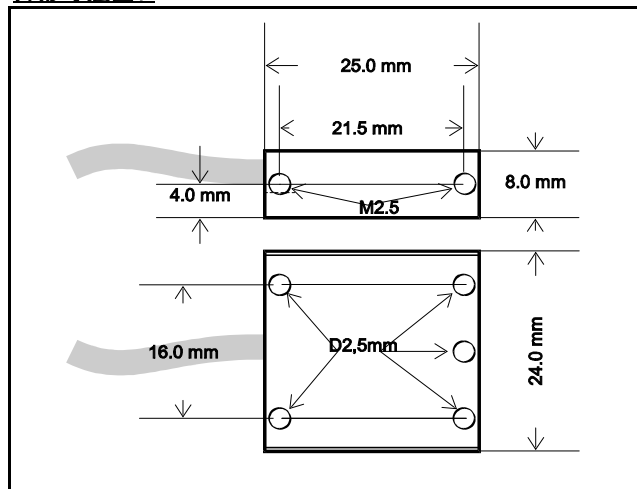
- 特徴:** 小型・軽量・3軸
- ・測定範囲: ±5G
  - ・計測方法: ガスタイプ

**測定対象参考例:** 車両の加速度計測・etc

## 仕様:

センサタイプ	測定範囲	± 5 G ( ± 7.5 G まで可能、ご相談ください)
電気特性	供給電圧	5 ~ 16 VDC
	消費電流	9 mA
	出力電圧	0 ~ 5 VDC
	感度	400 ± 2 % mV / G (測定範囲により異なります。)
	応答周波数 3dB (std)	17 Hz ± 15 %
	オフセット	2.5 ± 0.05 V
	出力インピーダンス	47 Ω
	交差軸感度	3 %
精度	精度	± 2 % F.S.
	ゲインドリフト	± 3 % (20 ~ 80°C)
	オフセットドリフト	± 20 mV (20 ~ 80°C)
構成	材質	アルミニウム
	サイズ	25 x 24 x 8 mm (下記外形寸法図参照)
	重量	30 g (ケーブル含まず)
環境	使用温度範囲	-20 ~ 85°C
	保管温度範囲	-40 ~ 125°C
	振動試験	20 Gpp 5'
	IPレベル	IP66
	衝撃	1000 G
ケーブル仕様	ケーブル長	1000 mm ± 10% (6 x AWG 26 / FEPシールド付ケーブル 250 V 200°C)
	シールド	接続されていません
	標準電線色	赤 (入力) / 白 (X軸出力) / 緑 (Y軸出力) / 黄 (Z軸出力) / 黒 (GND) / 青 (メーカー校正用のため使用しません)

## 外形寸法図:



## 加速度キャリブレーションテーブル:

キャリブレーションテーブル	
加速度 (G)	± 5G 400mV/G
-5	0.50
-2	1.70
-1	2.10
0	2.50
+1	2.90
+2	3.30
+5	4.50