

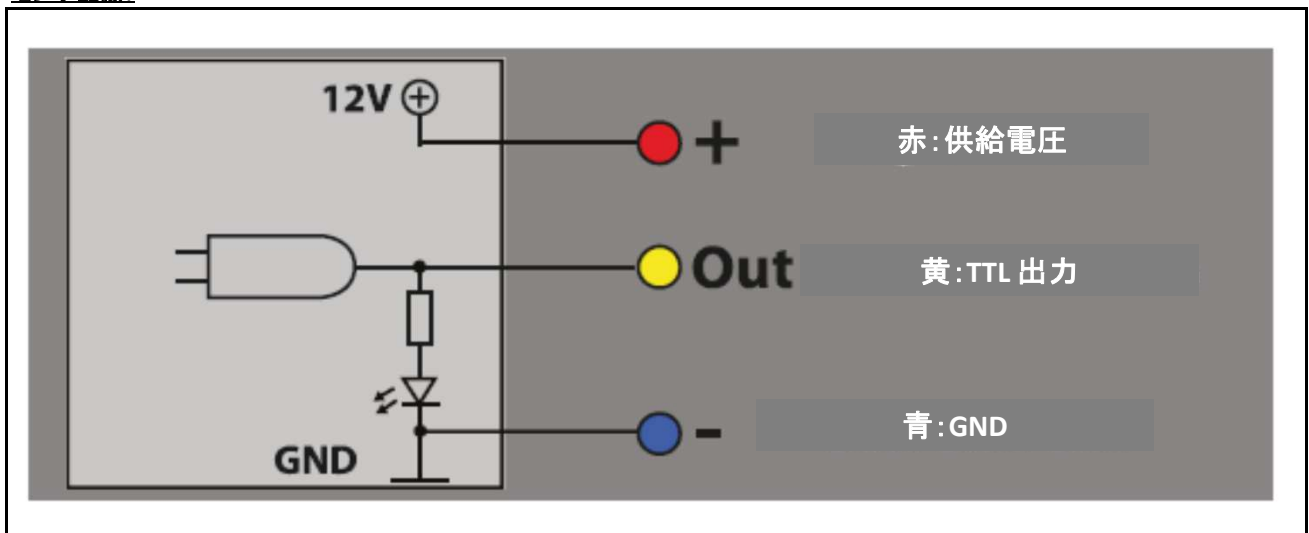
特徴: 非接触・低フェーズシフト・多目的のセンサ

- ・TTL出力
- ・超高速 0 - 600 KHz

仕様:

| | | |
|--------|-----------|---|
| センサ特徴 | 拡散反射測定距離 | 1 mm < D < 5 mm (黒白エンコーダー) (D = f (符号化) = f (アルベド)) |
| | 全通ビーム測定距離 | 20 ~ 30mm + ミクロ光学レンズ / 60 mm + オブジェクト |
| | 推定測定範囲 | 光ファイバプローブの詳細に参照 |
| 対応プローブ | 全通ビームプローブ | MultiFFO / MULTI SLIT FFO |
| | 拡散反射プローブ | MultiYO / MULTI SLIT YO |
| | プローブ先端タイプ | Y / FF / TBY / TBFF / Threaded / SLIT |
| 電気特性 | 発信機能 | 近赤外線 LED. + 可視光線 |
| | 受信機能 | 超速フォトダイオード |
| | 出力 | TTL |
| | 供給電圧 | 9 ~ 30 Vcc |
| | 供給電流 | > 120 mA |
| | 平均消費電流 | < 120 mA @ 12 Vcc |
| | 可能突入電流 | > 1 Amp @ < 10 μs |
| | 周波数 | 0 < F < 600 KHz |
| | 立ち上がり時間 | 5 ~ 25 ns |
| | 立ち下がり時間 | 5 ~ 25 ns |
| 構成 | 材質 | AU4G (アルマイト表面処理) |
| | 重量 | 150 g |
| | サイズ | 次頁参照 |
| 環境 | 使用温度範囲 | -10 ~ + 70 °C |
| ケーブル仕様 | ケーブル長 | 1500 mm |
| オプション | オプションコネクタ | 追加TTL出力用の SMA コネクタ |

センサ配線:



寸法外形図:

