



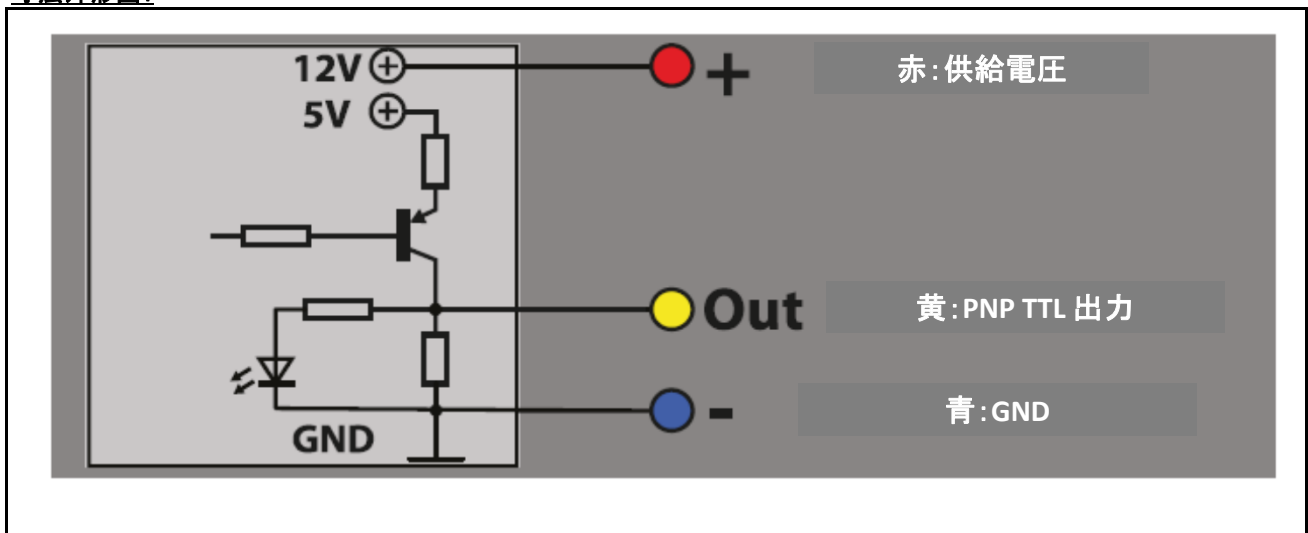
特徴: 非接触・低フェーズシフト・多目的のセンサ

- ・TTL出力
- ・高速 0 - 260 KHz

仕様:

センサ特徴	拡散反射測定距離	1 mm < D < 5 mm (黒白エンコーダー)
	全通ビーム測定距離	20mm (追加レンズを使用する場合、30mmが可能です。ご相談ください)
	推定測定範囲	光ファイバプローブの詳細に参照
対応プローブ	全通ビームプローブ	MultiFFO / MULTI SLIT FFO
	拡散反射プローブ	MultiYO / MULTI SLIT YO
	プローブ先端タイプ	Y / FF / TBY / TBFF / Threaded / SLIT
電気特性	発信機能	近赤外線 LED. + 可視光線
	受信機能	超速フォトダイオード
	出力	PNP TTL (オプションで RS485)
	供給電圧	9 ~ 30 Vcc
	供給電流	> 80 mA
	平均消費電流	< 80 mA @ 12 Vcc
	可能突入電流	> 1 Amp @ < 10 μs
	周波数	0 < F < 260 KHz
	立ち上がり時間	50 ns
	立ち下がり時間	≤ 0.5 μs
構成	材質	AU4G (黒アルマイト表面処理)
	重量	150 g
	サイズ	次頁参照
環境	使用温度範囲	-10 ~ + 70 °C
ケーブル仕様	ケーブル長	1500 mm (RV4 対応)
オプション	オプションコネクタ	追加TTL出力用の SMA コネクタ

寸法外形図:



寸法外形図:

