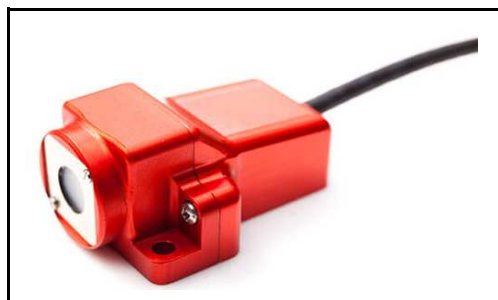


texense ボロメーター

MIB-S-200 CAN 出力シャッターレスマイクロボロメータ



特徴: 小型・軽量・高速・マイクロボロメータ

- ・シャッターレス
- ・視野角 65.84° / 83.07° / 113.4° の3種類
- ・CAN出力

測定対象参考例: タイヤ表面温度・etc

仕様:

センサタイプ	測定範囲	0 ~ 200°C		
	水平視野※1	65.84°	83.07°	113.4°
	垂直視野※1	4.23°	5.80°	9.90°
	空間分解能	70 x 4 ピクセル = 280ピクセル (下記参照)		
	出力分解能	4ピクセル (縦1列:4ピクセルの平均値) (下記参照)		
	測定分解能	0.1°C		
	ウォームアップ時間	2 min		
	赤外線波長	8 ~ 14 μm		
	サンプリング周波数	100 Hz		
電気特性	供給電圧	6 ~ 30 VDC		
	消費電流	45 mA @ 12VDC		
	CAN バス	CAN bus 2.0 A or 2.0 B (120 Ω 抵抗未実装)		
	出力データ	12bits / ch (unsigned int)		
	温度分解能	0.1 °C/bit		
	応答速度	20 ms		
	ボーレート	500 kbps or 1 Mbps ※1		
	応答周波数	1 Hz ~ 100 Hz, リクエストモード ※2		
精度	精度 ※3	次頁テーブル参照		
構成	材質	アルミニウム		
	サイズ	40 x 30.5 x 18.5 mm (次頁外形寸法図参照)		
	レンズ保護	PEHD		
	重量	35 g (ケーブル含まず)		
環境	使用温度範囲	-20 ~ 85°C		
	保管温度範囲	-40 ~ 125°C		
	IPレベル	IP64		
内部温度センサ	精度	±0.3°C		
	分解能	0.1°C		
ケーブル仕様	ケーブル長	1000 mm ±10% (6 x AWG 26 / FEPシールド付ケーブル 250 V 200°C)		
	シールド	ケースに接続されていません		
	標準電線色	赤(入力) / 黒(0V) / 緑(CAN High) / 白(CAN Low) / 青 & 黄(メーカ校正用・接続しないでください)		

※1.ご注文時にご選択ください

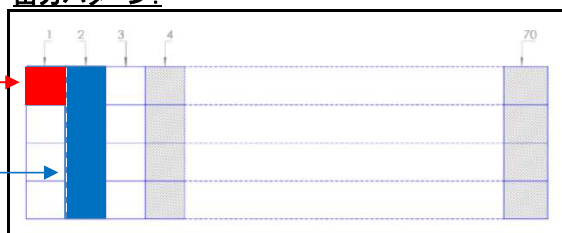
※2.CAN ID、放射率、ボーレート、応答速度、応答周波数は別売のCAN通信ツールで設定変更が可能です。

※3.工場出荷時の校正距離での精度となります。校正距離を外れますと精度は保てません。

出力パターン:

空間分解能

出力分解能



texense ボロメーター

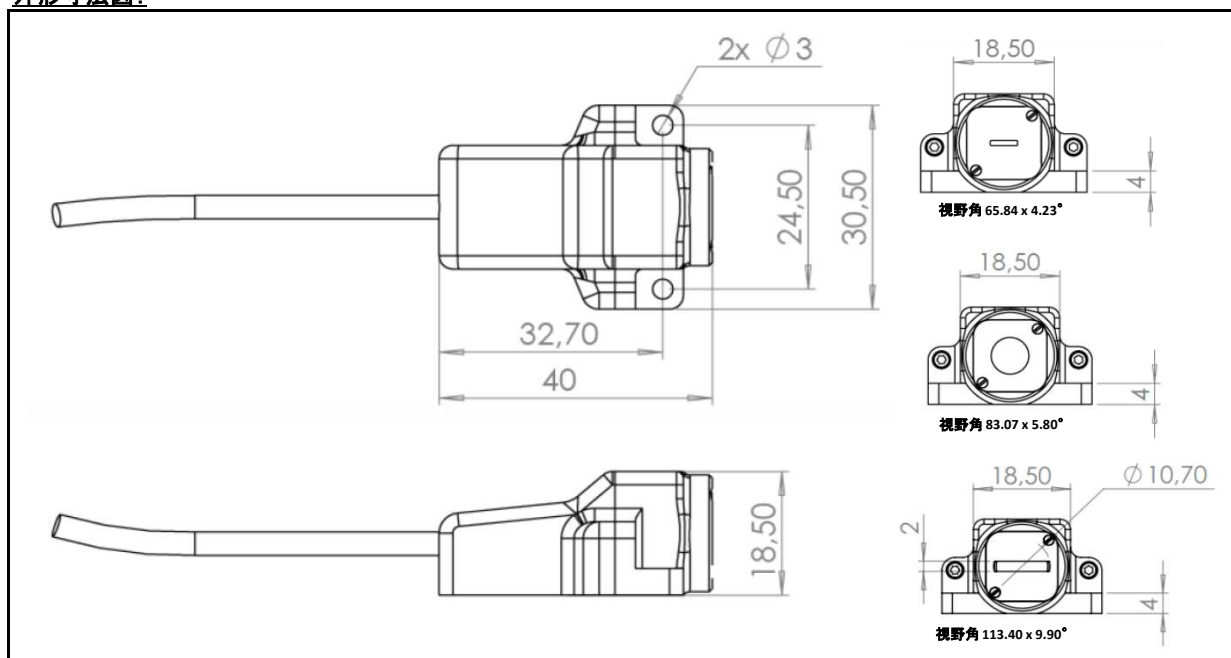
MIB-S-200 CAN 出力シャッターレスマイクロボロメータ



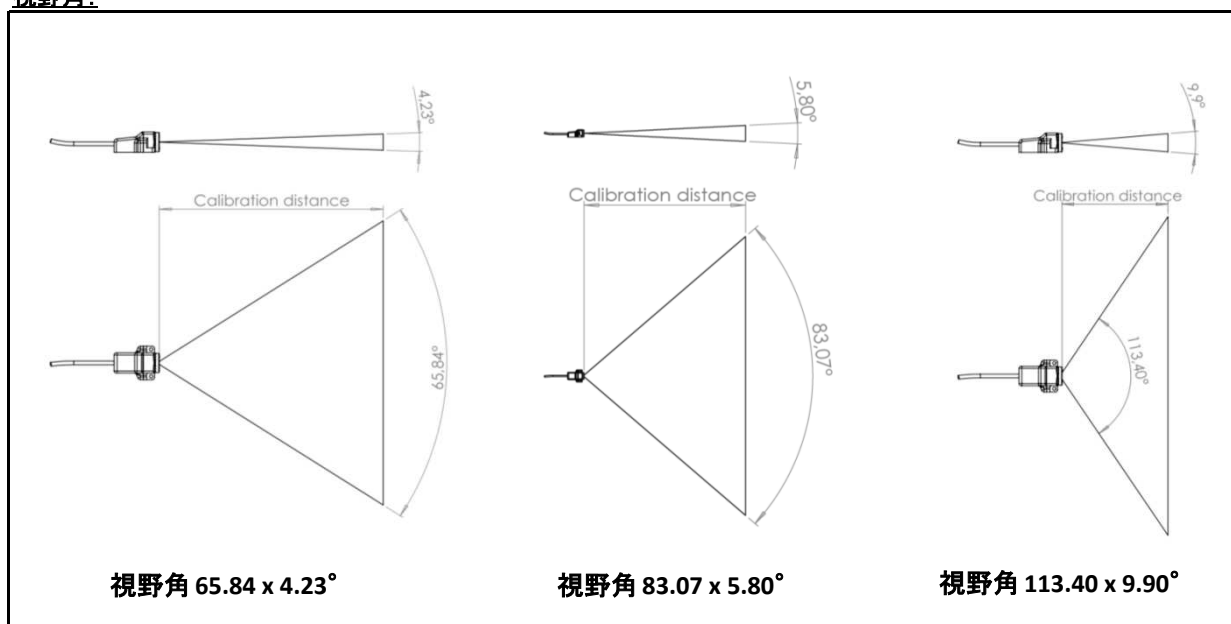
精度テーブル (キャリブレーション時):

ターゲット温度	キャリブレーションテーブル @ % F.S.		
	センサ内部温度		
	25°C	60°C	80°C
≤ 20°C	2	2	2
30°C	1	2	2
80°C	1	1	1
100°C	1	1	1
200°C	1	1	1

外形寸法図:



視野角:



視野角 65.84 x 4.23°

視野角 83.07 x 5.80°

視野角 113.40 x 9.90°