

texense ワイヤレスアンブ

THN4xWS4 ワイヤレス熱電対アンブ



特徴: ワイヤレス・小型・4ch

- ・測定範囲: $-100 \sim 1250^{\circ}\text{C}$
- ・熱電対コネクタと勘合する

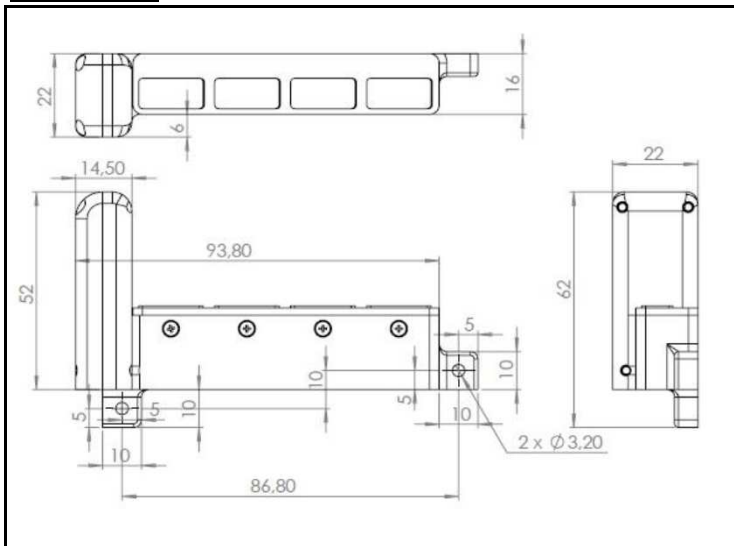
測定対象参考例: 排気温度・エアボックス内温度
・エンジンルーム温度・etc

使用例: モータースポーツ・ベンチ計測・実験・開発・etc

仕様:

測定範囲(ターゲット温度)	-100 ~ 1250°C
センサタイプ	(熱電対終端温度) K TYPE
	サンプリング周波数 10 Hz
電気特性	出力データ GENWMデータ表参照
精度	デジタル出力誤差 $FS \leq 400^{\circ}\text{C} \pm 1^{\circ}\text{C} / FS > 400^{\circ}\text{C} \pm 0.25 \% FS$
	冷接点誤差 $\pm 0.7^{\circ}\text{C}$
構成	材質 プラスチック PR751
	サイズ 22 x 52 x 94 mm (下記外形寸法図参照)
	重量 80 g
環境	使用温度範囲 $-20 \sim 85^{\circ}\text{C}$
	保管温度範囲 $-20 \sim 85^{\circ}\text{C}$
	IPレベル IP50
無線周波数	RF応答周波数 868 Mhz / 902 Mhz / 920 Mhz
	レシーバ感度 -112 dBm
	スリープRF放射強度 $0 \sim 13 \text{ dBm} (1 \sim 20 \text{ mW})$
電池特性	電池電圧 3.6 V
	電池容量 750mA / hr @ 25°C
	平均消費電流 Idle Mode: 0.3 ~ 0.5 mA ; Run Mode 10 Hz: 10 mA

外形寸法図:



設定パラメータ:

RF チャンネルジャンプシーケンス	0	-
システム ID	04	-
送信機 ID	02	-
自動ウェークアップタイマー	5	min
加速度センサアイドル閾値	500	mG
加速度センサウェークアップ閾値	750	mG
加速度センサダブルタップ閾値	7750	mG
加速度センサダブルタップ時間窓	250	ms