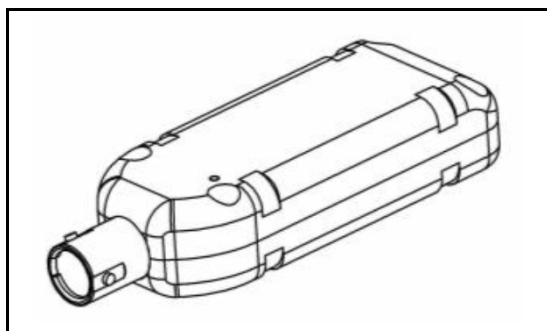


texense ワイヤレス送信機

IRN-RCWS4 IRN-RC 用 ワイヤレス 送信機



特徴: IRN-RC用 ワイヤレス送信機

- ・小型・軽量
- ・3 ~ 8 セルのフレキシブルセンサ対応
- ・パラメータ変更可能

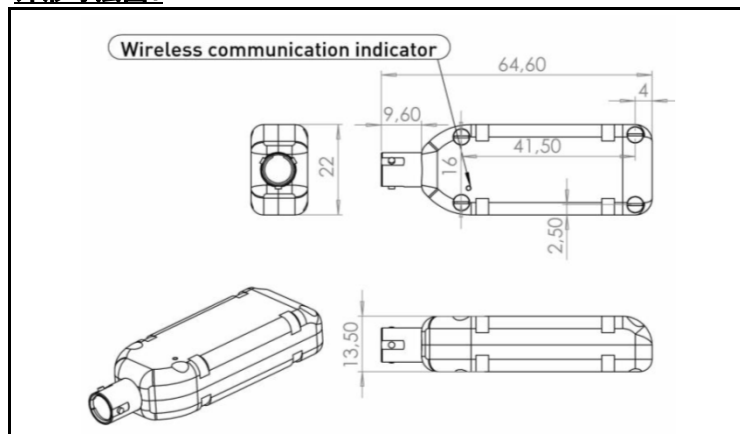
測定対象参考例: タイヤの表面温度

使用例: モータースポーツ・ベンチ計測・実験・開発・etc

仕様:

センサタイプ	測定範囲	-20 ~ 200°C
	対応品	IRN-RC フレキシブルセンサ (3 ~ 8 セル)
	セルの応答時間	100 ms F.S.
	サンプリング周波数	10 Hz
電気特性	出力データ	GENWMデータ表参照
精度	精度	± 1 % F.S.
	材質	プラスチック
構成	サイズ	56 x 22 x 14 mm (下記外形寸法図参照)
	サーモバイル保護	交換式保護カバー (PEHD)
	重量	25 g
環境	使用温度範囲	-20 ~ 85°C
	保管温度範囲	-20 ~ 85°C
	IPレベル	IP64
無線周波数	RF応答周波数	868 Mhz / 902 Mhz / 920 Mhz
	レシーバ感度	-112 dBm
	スリープRF放射強度	0 ~ 13 dBm (1 ~ 20 mW) (デフォルト設定 10 dBm)
電池特性	電池電圧	3.6 V
	電池容量	750 mA / hr @ 25°C
	平均消費電流	Sleep Mode: <0.01 mA; Idle Mode: 0.5 ~ 5 mA; Run Mode 10 Hz: 3セルの場合 9 mA 8セルの場合 33 mA

外形寸法図:



設定パラメータ:

RF チャンネルジャンプシーケンス	0	-
システム ID	0X	-
送信機 ID	0X	-
自動ウェークアップタイマー	5	min
加速度センサアイドル閾値	500	mG
加速度センサウェークアップ閾値	750	mG
加速度センサダブルタップ閾値	7750	mG
加速度センサダブルタップ時間窓	250	ms