

GILL

GSCONDITION 4212s シリーズ

オイル内金属粉検出センサ



特徴: 潤滑用オイルに混入した金属摩耗粉を検出するセンサ

- ・オイル品質のモニタリングに最敵
- ・高熱対応・堅牢・小型・軽量
- ・0~10V・4~20mA・CAN出力選定可能

使用可能液体: ガソリン・ディーゼル・オイル・エチレングリコール
・植物油・海水・etc

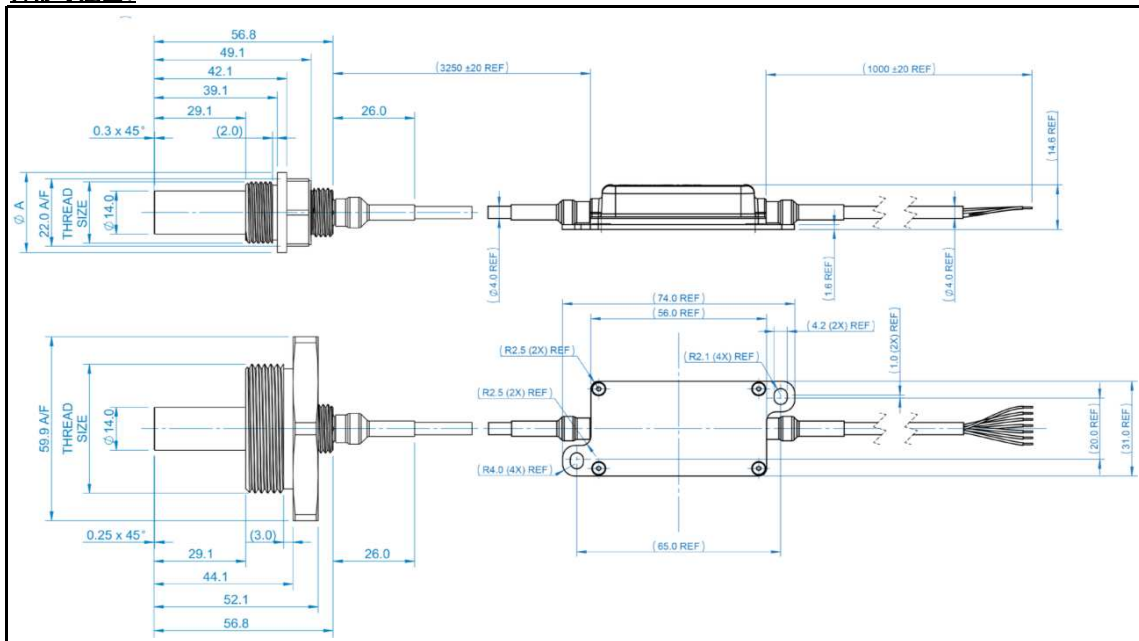
測定対象参考例: エンジンオイル・設備オイル劣化状況確認・etc

仕様:

供給電圧	電圧出力: 6 ~ 32 VDC ; 電流出力: 9 ~ 32 VDC ; CAN出力: 5 ~ 32 VDC	
チャンネル1 出力範囲※	0 ~ 10 V or 4 ~ 20mA (細粒の出力)	
チャンネル2 出力範囲※	0 ~ 10 V or 4 ~ 20mA (粗粒の出力)	
チャンネル3 出力範囲※	0 ~ 10 V or 4 ~ 20mA (オイル内水分のアラーム出力又はオイル温度のアラーム出力 -選択可能) ※スイッチ出	
電気特性	消費電流	電圧出力: < 0.7 W ; 電流出力: < 2.6 W ; CAN出力: < 0.7 W
	分解能	10 bit
	応答周波数	10 Hz (0-10V & 4-20mA) / 1 Hz (CAN)
	過電圧保護	> 32 VDC
	逆極性保護	-32 VDC
構成	材質	アルミニウム・FEP・PEI
	重量	210g
	サイズ	下記参照
環境	IPレベル	IP66 / IP68 / IP69K
	最大圧力	10 Bar
	使用温度範囲	センサ: -40 ~ 150°C ・ 外部アンプ: -40 ~ 125°C

※CAN出力別頁参照

外形寸法図:



GILL

GSCONDITION 4212s シリーズ

オイル内金属粉検出センサ



CAN仕様:

J1939 data length	8 bytes
PGN	130816
Byte 0	Coarse measurement percentage, no scaling Value 255 – optional output inhibited during calibration
Byte 1	Fine measurement percentage, no scaling Value 255 – optional output inhibited during calibration
Byte 2	8 Status bits Bit 0 - High/low temperature exceeded Bit 1 - Oil upper threshold exceeded Bit 2 - Oil lower threshold exceeded Bit 3 - Fine measurement error Bit 4 - Coarse measurement error Bit 5 - Oil measurement error Bit 6 - Internal temperature sensor error Bit 7 - External temperature sensor error
Byte 3-7	Manufacturer use

センサ取付スレッドサイズ:

Thread Code	Thread Size	Outside Dia A	Spanner A/F	Torque ±10%
A	M22 x 1.5	26.0	22.0	50 Nm
B	M24 x 2.0	26.0	22.0	50 Nm
C	3/4" x 16 UNF	26.0	22.0	50 Nm
D	1/2" BSPP	26.0	22.0	50 Nm
E	M20 x 1.5	26.0	22.0	50 Nm
F	M25 x 1.5	32.0	22.0	50 Nm
G	M26 x 1.5	32.0	22.0	50 Nm
H	M27 x 2.0	32.0	22.0	50 Nm
J	M30 x 1.5	32.0	22.0	50 Nm
K	3/4" BSPP	32.0	22.0	50 Nm
L	1" 14 UNF	32.0	22.0	50 Nm
M	1" 18 UNF	32.0	22.0	50 Nm
N	M42 x 2.0	67.0	60.0	100 Nm
P	1 1/2" BSPP	67.0	60.0	100 Nm
Q	1" BSPP	67.0	60.0	100 Nm
R	1 1/8" 12 UNF	67.0	60.0	100 Nm
S	1 5/16" 12 UNF	67.0	60.0	100 Nm