

特徴: 小型・高性能・ストラップダウンシステム

- ・3軸加速度センサ・3軸ジャイロセンサ・3軸磁力計センサ
- ・カルマンフィルターを用いて計算

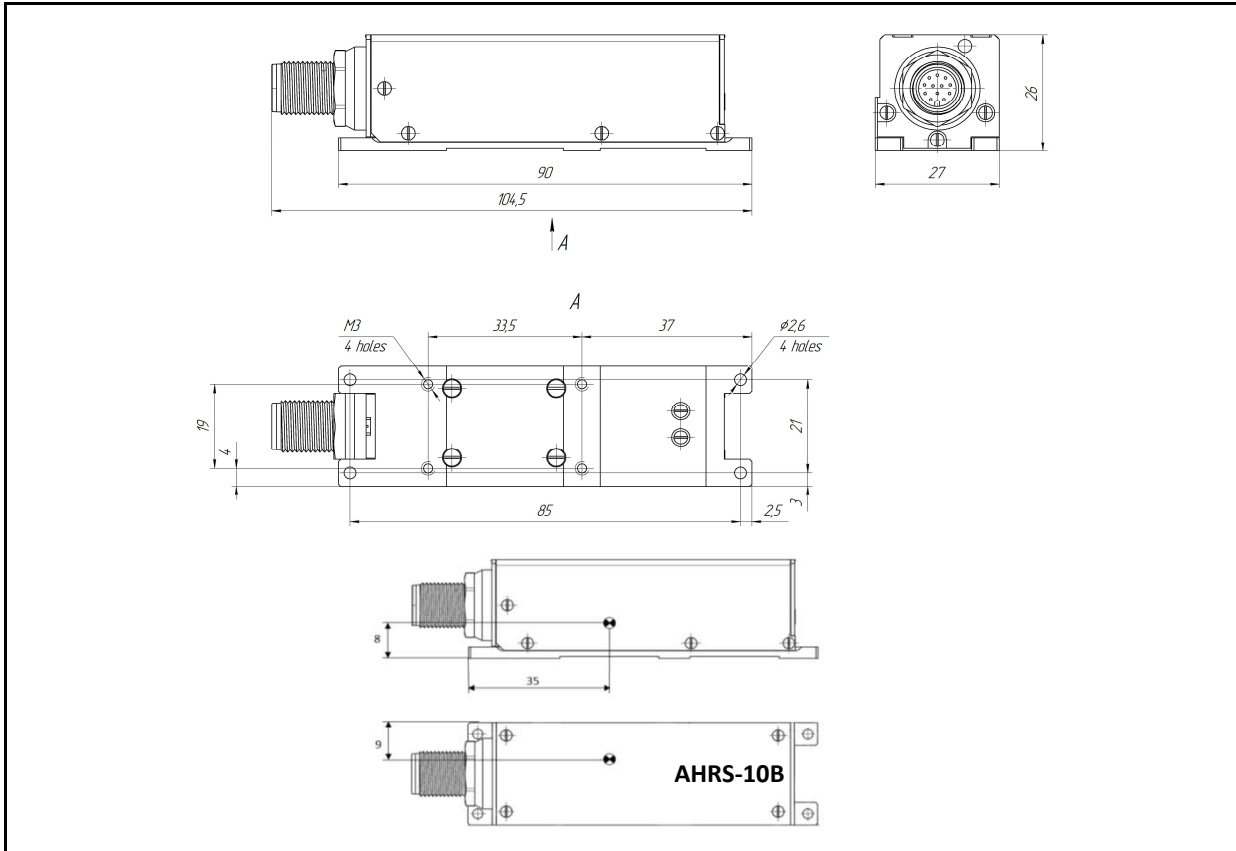
測定対象参考例: 自動車の走行計測・UAV等の姿勢制御

- ・ロボットの姿勢制御・地震検知・etc

仕様:

センサタイプ	3軸 加速度センサ	3軸 ジャイロセンサ	3軸 磁力計センサ
測定範囲	±8 g	± 2000° / sec	±8 Gauss
応答周波数	50 Hz	50 Hz	-
温度範囲内の残留バイアスドリフト	< 0.5 mg	720° / hr	-
バイアス安定性	0.005 mg	8° / hr	0.8 nT
SF 誤差	0.01 %	0.5 %	0.1 %
ノイズ密度	0.025 mg √ Hz	0.006° / sec √ Hz	0.5 nT √ Hz
非直線性誤差	0.05 %	0.1 %	-
軸アライメント誤差	0.1 mrad	0.2 mrad	-
測定範囲		0 ~ 360°	
角度分解能		0.01°	
静的精度		0.8°	
動的精度		1° / RMS	
測定範囲		ピッチ: ±90° ロール: ±180°	
角度分解能		0.01°	
静的精度		0.2°	
動的精度		0.5° / RMS	
測定範囲		-600 ~ 9000 m	
角度分解能		0.01 m	
相対精度		< 1 m	
供給電圧		9 ~ 28 V DC	
消費電流		0.75 watts	
更新レート		0 ~ 200 Hz (変更可)	
起動時間		< 1 sec	
ウォームアップ時間		30 sec (デフォルト・変更可)	
出カインタフェース		RS-232, RS-422, or CAN	
材質		アルミニウム	
サイズ		90 x 27 x 26 mm	
重量		77 g	
使用温度範囲		-40 ~ +70°C	
保管温度範囲		-50 ~ +85°C	
コネクタ仕様	コネクタ	ご相談ください	

外形寸法図:



デモソフトの出力例:

Inertial Labs AHRS Demo v.15.0.60.640

File Run Parameters Plugins Convert Options

AHRS visualization

Orientation angles (deg)

	AHRS	Mag/Acc
Heading	90.11	130.34
Pitch	0.79	0.75
Roll	-0.15	-0.07

Sensors outputs

Rate (deg/sec)	Accel (g)	Magn (nT)
X	0.3	0.001
Y	-0.2	0.013
Z	-0.5	1.007

Total magnetic field: 46101

Additional

Temperature (deg C)	28.3
Mdec (deg)	-10.64
Vinp (V)	6.054

Output data format: Orientation + sensors outputs
Mode: READINESS

Soft/hard iron corrected!



特徴: 小型・高性能・ストラップダウンシステム

- ・3軸加速度センサ・3軸ジャイロセンサ・3軸磁力計センサ
- ・カルマンフィルターを用いて計算

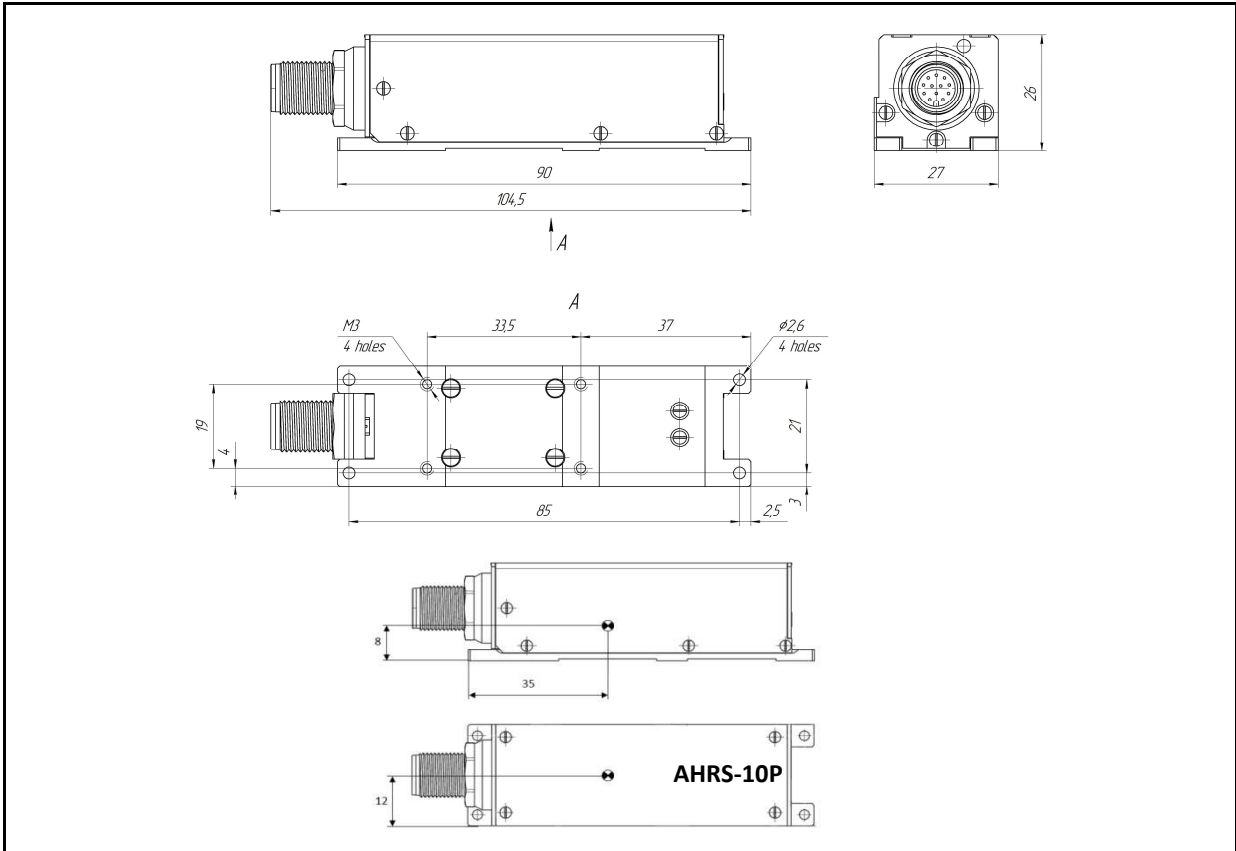
測定対象参考例: 自動車の走行計測・UAV等の姿勢制御

- ・ロボットの姿勢制御・地震検知・etc

仕様:

センサタイプ	3軸 加速度センサ	3軸 ジャイロセンサ	3軸 磁力計センサ
測定範囲	±8 g	± 450° / sec	±1.6 Gauss
応答周波数	50 Hz	50 Hz	-
温度範囲内の残留バイアスドリフト	< 0.5 mg	< 30° / hr	-
バイアス安定性	0.005 mg	1° / hr	0.2 nT
SF 誤差	0.01 %	0.05 %	0.02 %
ノイズ密度	0.025 mg √ Hz	0.004° / sec √ Hz	0.3 nT √ Hz
非直線性誤差	0.05 %	0.01 %	-
軸アライメント誤差	0.1 mrad	0.15 mrad	-
測定範囲		0 ~ 360°	
角度分解能		0.01°	
静的精度		0.3°	
動的精度		0.6° / RMS	
測定範囲		ピッチ: ±90° ロール: ±180°	
角度分解能		0.01°	
静的精度		0.1°	
動的精度		0.3° / RMS	
測定範囲		-600 ~ 9000 m	
角度分解能		0.01 m	
相対精度		< 1 m	
供給電圧		9 ~ 28 V DC	
消費電流		2 watts	
更新レート		0 ~ 200 Hz (変更可)	
起動時間		< 1 sec	
ウォームアップ時間		30 sec (デフォルト・変更可)	
出カインタフェース		RS-232, RS-422, or CAN	
材質		アルミニウム	
サイズ		90 x 27 x 26 mm	
重量		84 g	
使用温度範囲		-40 ~ +70°C	
保管温度範囲		-50 ~ +85°C	
コネクタ仕様	コネクタ	ご相談ください	

外形寸法図:



デモソフトの出力例:

Screenshot of the Inertial Labs AHRS Demo software interface showing orientation data and sensor outputs:

Orientation angles (deg)

	AHRS	Mag/Acc
Heading	90.11	130.34
Pitch	0.79	0.75
Roll	-0.15	-0.07

Sensors outputs

Rate (deg/sec)	Accel (g)	Magn (nT)
X	0.3	0.001
Y	-0.2	0.013
Z	-0.5	1.007

Total magnetic field: 46101

Additional

Temperature (deg C)	28.3
Mdec (deg)	-10.64
Vinp (V)	6.054

Output data format: Orientation + sensors outputs
Mode: READINESS

Soft/hard iron corrected!