

texense 多軸センサ CAN 出力

IB6-CAN-V2 慣性 6 軸センサ (3 軸加速度センサ + 3 軸ジャイロセンサ) CAN 出力



特徴: 小型・軽量・6軸

- ・3軸加速度センサ (ガス式3軸 / キャパシティブ式3軸 / ガス式・キャパシティブ式の組み合わせが可能)
- +3軸ジャイロセンサ搭載
- ・0 ~ 5 Vアナログ出力値をCANに変換して出力

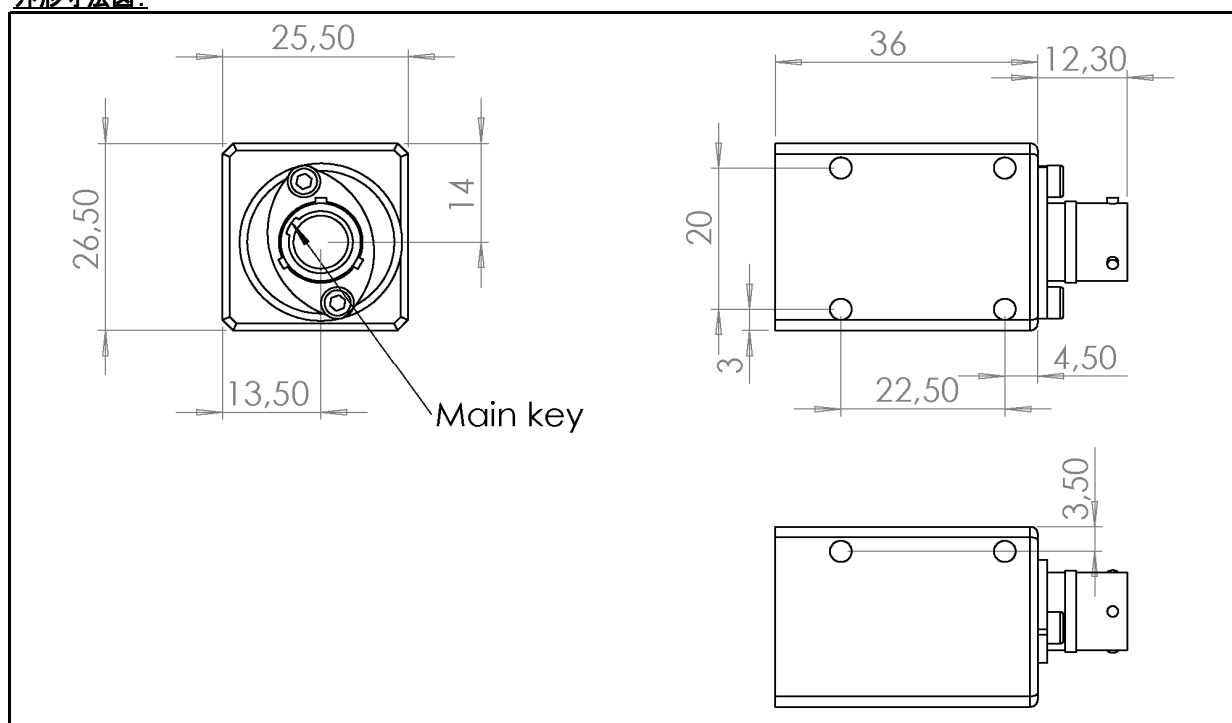
測定対象参考例: 車両/船舶の挙動計測・etc

仕様:

センサタイプ	種類 1	ガス式2軸加速度 (XY) + キャパシティブ式1軸加速度センサ (Z)、3軸ジャイロセンサ
	種類 2	ガス式2軸加速度 (XY) + ガス式1軸加速度センサ (Z)、3軸ジャイロセンサ
	種類 3	キャパシティブ式2軸加速度 (XY) + キャパシティブ式1軸加速度センサ (Z)、3軸ジャイロセンサ
	測定範囲	別紙参照 (※ご注文時にご選択ください。)
電気特性	供給電圧	6 ~ 16 V
	消費電流	65 mA
	CAN バス	CAN bus 2.0 A or 2.0 B (120 Ω 抵抗実装可能 ご注文時にご指定下さい。)(デフォルト: 未実装)
構成	材質	アルミニウム
	サイズ	36 × 26.5 × 25.5 mm (※下図参照)
	コネクタ仕様 ※	ASDD006-09PN-HE 相手側コネクタ: ASDD606-09SN-HE(※別売)
	重量	60 g
環境	使用温度範囲	-20 ~ 100°C
	保管温度範囲	-40 ~ 125°C
	IPLレベル	IP66
	振動試験	20 Gpp 5'
	衝撃	500 G

※ケーブル仕様も可能

外形寸法図:



texense 多軸センサ CAN 出力

IB6-CAN-V2 慣性 6 軸センサ (3 軸加速度センサ + 3 軸ジャイロセンサ) CAN 出力



加速度センサ - ガス式仕様:

センサタイプ	測定範囲	± 3, ± 5, ± 10 G (※ご注文時にご選択ください。)
	CAN出力	16bits or mV
電気特性	感度	666 ~ 200 ± 2 % mV / G (測定範囲により異なります。)
	応答周波数 3dB (std)	DC ~ 20 Hz ± 15 %
	オフセット	2.5 ± 0.05 V
	交差軸感度	4 %
精度	精度	± 2 % F.S.
	ゲインドリフト	± 1.5 % (20 ~ 80°C)
	オフセットドリフト	± 20 mV (20 ~ 80°C)

加速度センサ - キャパシティブ式仕様:

センサタイプ	測定範囲	± 5, ± 10, ± 15, ± 20 G (※ご注文時にご選択ください。)
	CAN出力	16bits or mV
電気特性	感度	400 ~ 100 ± 8 % mV / G (測定範囲により異なります。)
	応答周波数	DC ~ 100 Hz (6dB (std))
	オフセット	2.5 ± 0.05 V
	交差軸感度	2.5 %
精度	精度	± 1.5 % F.S.
	ゲインドリフト	± 1 % (20 ~ 80°C)
	オフセットドリフト	± 20 mV (20 ~ 80°C)

ジャイロセンサ仕様:

センサタイプ	測定範囲	±50, ±100, ±150° / s (※ご注文時にご選択ください。)
	CAN出力	16bits or mV
電気特性	感度	40, 20, 13.3 mV / ° / s (測定範囲により異なります。)
	遮断周波数	50 Hz
	オフセット(0° / s)	2.5 ± 0.1 V
	共振周波数	14 KHz
精度	精度	± 2 % F.S.
	ゲインドリフト	± 1 % (20 ~ 80°C)
	オフセットドリフト	± 25 mV (20 ~ 80°C)

測定方向:

