

texense 多軸センサ

IB4 慣性 4 軸センサ (3 軸加速度センサ + 1 軸ジャイロセンサ)



シリーズ: IB4

特徴: 小型・軽量・4軸

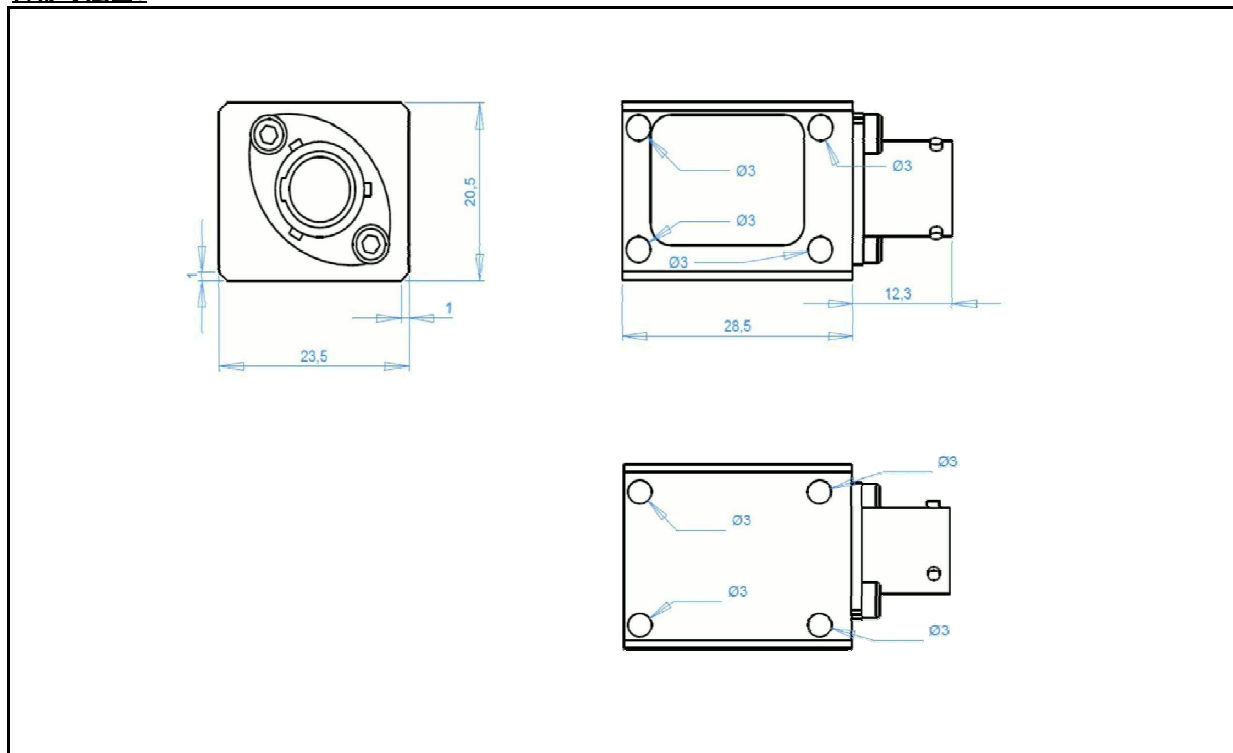
- ・3軸加速度(2軸ガス式、1軸キャパシティブ式)
- ・+1軸ジャイロセンサ搭載
- ・アナログ電圧出力

測定対象参考例: 車両/船舶の挙動計測・etc

仕様:

センサタイプ	種類	ガス式2軸加速度センサ、キャパシティブ式1軸加速度センサ、1軸ジャイロセンサ (※詳細次頁参照)
	測定範囲	別紙参照 (※ご注文時にご選択ください。)
電気特性	供給電圧	6 ~ 16 V
	消費電流	18 mA
	出カインピーダンス	47 Ω
構成	材質	アルミニウム
	サイズ	41 × 23.5 × 20.5 mm (※下図参照)
	コネクタ仕様	ASDD006-09PN-HE 相手側コネクタ:ASDD606-09SN-HE(※別売)
	重量	35 g
環境	使用温度範囲	-20 ~ 85°C
	保管温度範囲	-20 ~ 125°C
	IPレベル	IP66
	振動試験	20 Gpp 5'
	衝撃	500 G

外形寸法図:



2軸加速度センサ(X、Y軸)仕様:

センサタイプ	センサ素子	ガス式
	測定範囲	± 3, ± 5 G (※ご注文時にご選択ください。)
電気特性	出力電圧	0 ~ 5 VDC
	感度	666 ~ 400 ± 2 % mV / G (測定範囲により異なります。)
	応答周波数 (-3dB)	DC ~ 20 Hz ± 15 %
	オフセット出力(0G)	2.5 ± 0.05 V
	交差軸感度	4 %
精度	精度	± 2 % F.S.
	ゲインドリフト	± 1.5 % (20 ~ 80°C)
	オフセットドリフト	± 20 mV (20 ~ 80°C)

1軸加速度センサ(Z軸)仕様:

センサタイプ	センサ素子	キャパシティブ式
	測定範囲	± 5, ± 10, ± 15, ± 20 G (※ご注文時にご選択ください。)
電気特性	出力電圧	0 ~ 5 VDC
	感度	400 ~ 100 ± 8 % mV / G (測定範囲により異なります。)
	オフセット出力(0G)	2.5 ± 0.05 V
	応答周波数 6dB (std)	DC ~ 100 Hz
	交差軸感度	2.5 %
精度	精度	± 1.5 % FS
	ゲインドリフト	± 1 % (20 ~ 80°C)
	オフセットドリフト	± 20 mV (20 ~ 80°C)

1軸ジャイロセンサ(Z軸)仕様:

センサタイプ	測定範囲	± 100, ± 150 ° / s (※ご注文時にご選択ください。)
	出力電圧	0 ~ 5 VDC 直線出力
電気特性	感度	20, 13.3 mV / ° / s (測定範囲により異なります。)
	遮断周波数	50 Hz
	出力電圧 @ 0° /sec	2.5 ± 0.1 V
	共振周波数	14 KHz
精度	精度	± 2 % F.S.
	ゲインドリフト	± 1 % (20 ~ 80°C)
	オフセットドリフト	± 25 mV (20 ~ 80°C)

測定方向:

