

texense 加速度センサ

ACG ガスタイプ 2軸 100G 加速度センサ



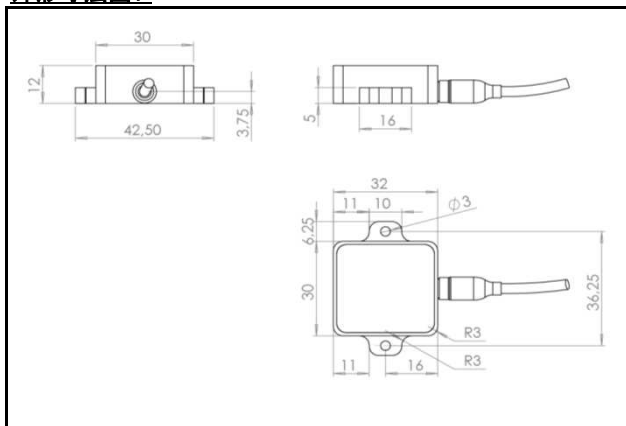
- 特徴:** 小型・軽量・2軸
- ・測定範囲: ±100G
 - ・アナログ出力
 - ・計測方法: ガスタイプ

測定対象参考例: 車両の加速度・サスペンションの加速度計測・etc

仕様:

センサタイプ	測定範囲	± 100 G
	供給電圧	6~30 VDC
	供給電流 @ 12 V	最大 25 mA
	出力電圧	0 ~ 5 VDC
	感度	20 mV / G
電気特性	シンクとソース電流値	20 mA
	応答周波数 -6dB	DC ~ 130 Hz ± 10 %
	アナログフィルター	2nd Order
	0 点オフセット	2.5 V @ 0 G
	出力インピーダンス	50 Ω
	交差軸感度	± 5 %
		最大誤差
精度	最大感度エラー	±3 % (20~80°C)
	最大オフセットエラー	±0.3 % (20~80°C)
構成	材質	アルミニウム
	サイズ	32 x 42.5 x 12 mm (下記外形寸法図参照)
	重量	20 g (ケーブル含まず)
環境	使用温度範囲	-20 ~ 85°C
	保管温度範囲	-40 ~ 125°C
	振動試験	20 Gpp 5'
	IPレベル	IP66
ケーブル仕様	ケーブル長	1000 mm ±10% (5 x AWG 26 / FEPシールド付ケーブル 250 V 200°C)
	シールド	接続されていません
	標準電線色	赤 (入力) / 白 (X軸出力) / 緑 (Y軸出力) / 黒 (GND) / 黄 (NC)

外形寸法図:



検出方向:

